

## IIoT Gateway with Serial Bridge



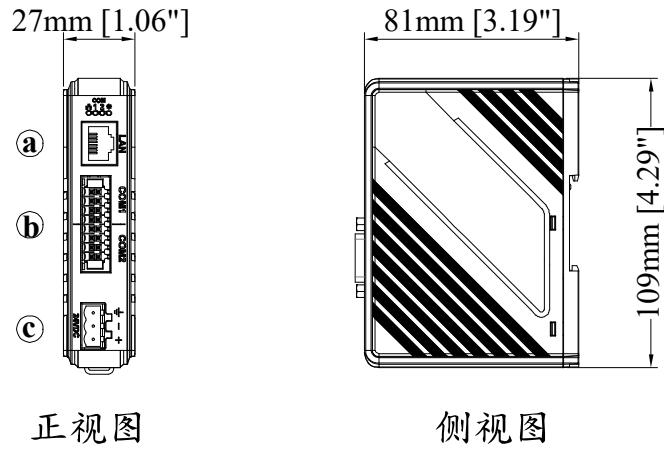
### 特点

- 支持串行接口桥接，无须修改现有的 PLC 和 HMI 程序即能升级现有的串行接口控制器或触控屏
- COM1 与 COM2 之间可穿透通讯
- 支持 OPC UA 及 MQTT
- 支持 MODBUS TCP/IP Gateway
- 薄型轻量设计并可使用铝轨固定
- 无风扇冷却系统
- 内置 256 MB 储存内存
- 内置电源隔离
- 宽输入电压范围 10.5~28VDC



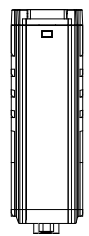
存储器	闪存 (Flash)	256 MB
	内存 (RAM)	256 MB
处理器		ARM RISC 528MHz
I/O 接口	SD 卡插槽	N/A
	USB Host	N/A
	USB Client	N/A
	以太网接口	10/100 Base-T x 1
	串行接口	COM1: RS-232 2W, RS-485 2W/4W COM2: RS-232 2W, RS-485 2W/4W
万年历		内置
电源	输入电源	10.5~28VDC
	电源隔离	内置
	功耗	300mA@12VDC;150mA@24VDC
	耐电压	500VAC (1 分钟)
	绝缘阻抗	超过 50MΩ at 500VDC
	耐振动	10 to 25Hz (X, Y, Z 轴向 2G 30 分钟)
规格	PCB 涂层	Yes
	外壳材质	工业塑料
	外形尺寸 WxHxD	109 x 81 x 27 mm
	重量	约 0.14 kg
	安装方式	35mm DIN rail 铝轨固定
操作环境	防护等级	IP20
	储存环境温度	-20° ~ 60°C (-4° ~ 140°F)
	操作环境温度	0° ~ 50°C (32° ~ 122°F)
	相对环境湿度	10% ~ 90% (非冷凝)
认证	CE	CE marked
	UL	
软件		EasyBuilder Pro V6.01.02 或更新版本

## 外形尺寸图

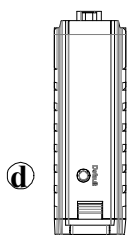


正视图

侧视图



上视图



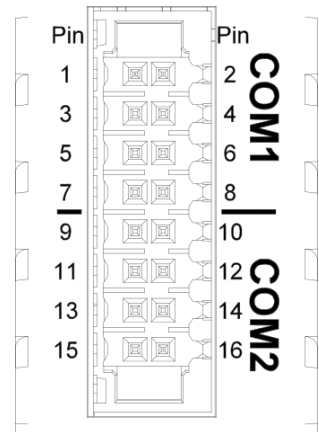
底视图

a.	以太网接口(10M/100M)
b.	COM1, COM2
c.	电源接口
d.	重置按钮

脚位定义:

COM1 [RS232-2W;RS-485-2W/4W],  
COM2 [RS232-2W;RS-485-2W/4W],

PIN#	COM1 [RS232] 2W	COM2 [RS232] 2W	PIN#	COM1 [RS485]		COM2 [RS485]	
				4W	2W	4W	2W
1	RXD1		2	Rx1-	Data1-		
3	TXD1		4	Rx1+	Data1+		
5	FG		6	Tx1-			
7	GND		8	Tx1+			
9		RXD2	10			Rx2-	Data2-
11		TXD2	12			Rx2+	Data2+
13		FG	14			Tx2-	
15		GND	16			Tx2+	



本文中出现的其他公司名、产品名或商标均为各公司的商标或注册商标。  
本文件中的信息可能随时变更，本公司将不另行通知。

Copyright© 2019 Weintek Lab., Inc. All rights reserved.  
Contact: WEINVIEW CO., LTD. TEL: 4008362000 Web:www.weinview.cn