

使用前，请务必仔细阅读本安装说明书，并正确进行安装。使用之后，请妥善保管，以便随时取阅。另外，有关详细内容请参阅用户手册。

## 安全注意事项

为了防止损伤或事故的发生，请务必遵守以下事项。

### 警告

- 请在本产品外部采取安全措施，这样当本产品发生故障或因外部原因发生异常情况时，可保障整个系统的安全性。
- 请勿在有可燃性气体的环境中使用。否则可能会引起爆炸。
- 请勿将本产品投入火中。否则会造成电池及电子零部件等的破裂。

### 注意

- 为防止异常发热及冒烟，使用的数值相对于本产品的保证特性·性能数值应留有一定的余量。
- 请勿进行解体或改造。否则会引起异常发热、冒烟。
- 通电状态下请勿触摸端子。否则会造成触电。
- 请在外部电路中设置紧急停止电路、联锁电路。
- 请正确连接电线和连接器。
- 电线与连接器接触不良时，会引起异常发热及冒烟。
- 请勿使液体、可燃物、金属等异物侵入产品内部。否则可能会造成异常发热或冒烟。
- 请勿在通电状态下实施作业(连接、拆卸等)。否则可能会造成触电。

## 1. 使用前

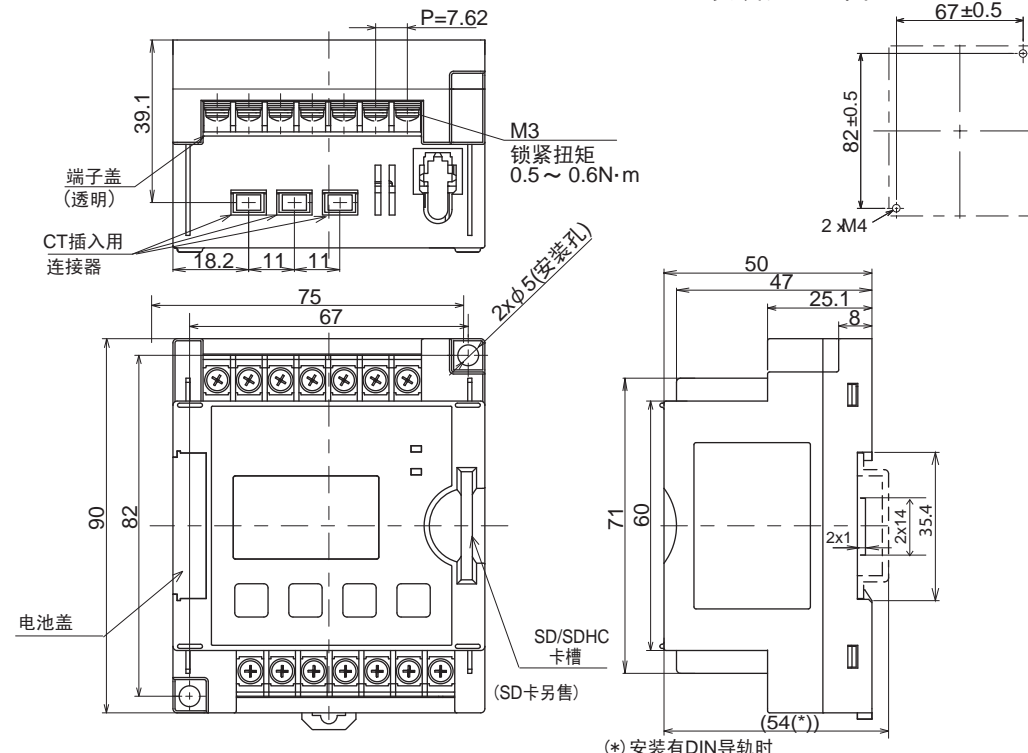
- 电力监控表主要是为节能管理而设的。请勿用于电费付款计算。并注意它不是一个通过指定组织正式批准和测量法律的特效表。所以，它不可用于电能的证据。
- 电力监控表是以安装在控制柜内使用为前提而制作的。
- 请在手册所记载的规格范围内进行使用，否则可能会引发火灾、故障、误动作以及触电。
  - 请连接符合额定值的电源。
  - 请参照接线图正确地对电源、输入、输出进行接线。
  - 所有的电线尺寸，请使用符合额定电流的电线。
- 避免将电压输入的输入线与高压线、动力线进行平行接线或使用同一根导管走线，并使接线尽可能最短。
- 请勿实施活线工程。否则可能会造成触电或者短路以及CT2侧的开路。
- 在所有的接线完成之前，请勿将电源及输入置ON。
- 请勿使用逆变器的2次侧回路。否则会引起本体的发热或故障。
- 如果在电源线上施加干扰，则可能无法正确地进行测量。
- 关于电力监控表的接线作业，请让具备电气工程、电气配管等专业技术的人员来实施。
- 请用较柔软的布等来干拭本体上的污渍。(请勿使用稀释剂或其它溶解剂清洁，否则本体会发生变形或褪色等。)
- 请勿用力按压显示部。否则会损坏内部的液晶。
- 在符合EN61010-1/IEC61010-1规定的场合，确保满足下述条件。
  - 过电压等级：II、污染度：2
  - 浮尘极少、且无腐蚀性气体。
  - 室内使用
  - 无易燃、爆炸性气体。
  - 使用温度范围/使用湿度范围：-10 ~ +50°C / 30 ~ 85%RH
  - 机械性振动和冲击小。
  - 不暴露于直射阳光下。
  - 远离大容量电磁开关和有强电流通过的电线。
  - 标准高度2000m以下

## 2. 各部分的名称和作用

- |                                    |   |
|------------------------------------|---|
| ① MODE显示<br>设置模式时点亮                | ⑧ (MODE)键<br>· 移动到各种设置模式                |
| ② LOCK显示<br>锁定时点亮                  | ⑨ (SET)键<br>· 确定各种设置(设置值)               |
| ③ OP.输出显示<br>脉冲输出时点亮               | ⑩ (SHIFT/▽)键<br>· 待机电力警报的复位             |
| ④ 模式内容显示<br>以16段方式，显示设置中的模式和各种测量项目 | ⑪ (ITEM/△)键<br>· 变更测量值显示项目              |
| ⑤ 各值的显示<br>以7段方式，显示各种测量值和设置值       | · 变更各种设置(设置值)                           |
| ⑥ POWER指示灯<br>本体在通电状态下点亮           | · (SET)+(MODE)键<br>· 测量值的复位             |
| ⑦ TX/RX指示灯<br>通信时闪烁                | · (SET)键长按(约3秒钟)<br>· 移动到LOCK模式(按键不可输入) |
|                                    | · LOCK模式时，解除LOCK模式                      |
|                                    | · (SET)+(ITEM)键<br>· 切换监控画面、选择画面        |

## 4. 安装方法

### ◆ 外形尺寸图 (单位: mm)



## 3. 关于端子接线

· 端子接线时应严格按照端子排列、接线图进行，检查并确保正确无误。

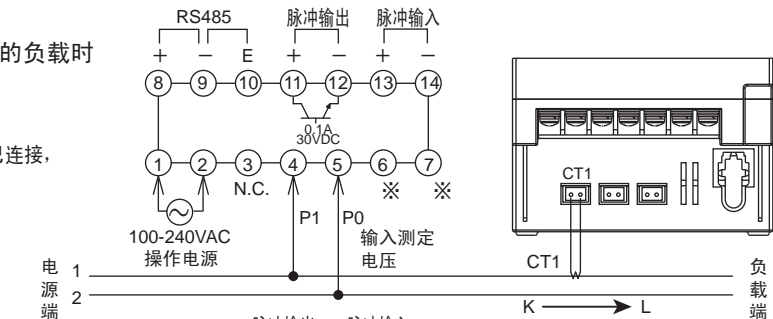
### ◆ 接线图

#### 1) 测量额定电压的负载时

##### 单相2线式

CT: 需要1个

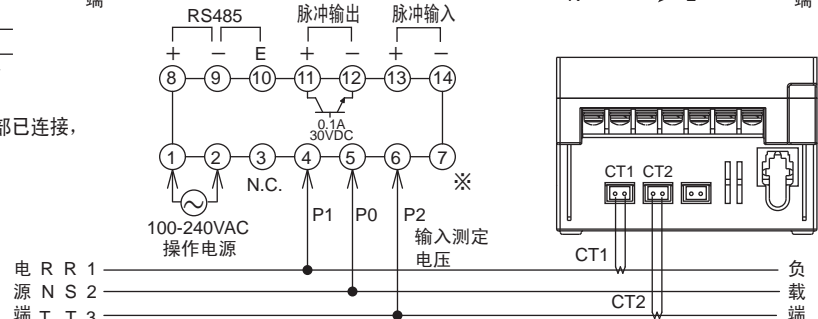
※⑥⑦端子在内部已连接，请勿接线。



##### 三相3线式

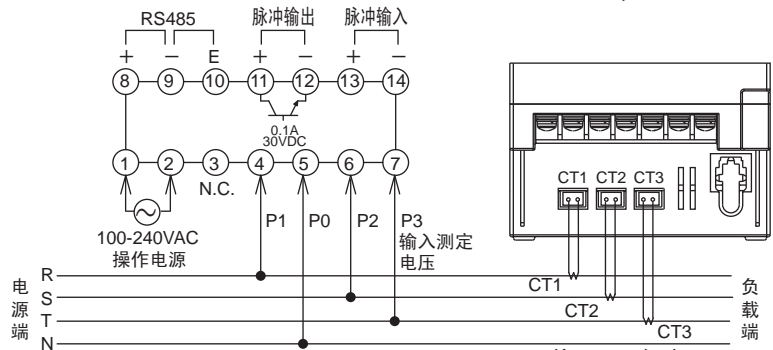
CT: 需要2个

※⑦端子在内部已连接，请勿接线。



##### 三相4线式

CT: 需要3个



2) 对超过额定电压的负载进行检测的情况下，需要使用一个计量仪器用变压器(VT)。使用市售的二次侧额定110V的商用VT。

△ 各个端子之间输入的电压如下表所示

端子	相位与线式	端子之间	输入电压
操作电源输入	单相2线	① - ②	100 - 240VAC (100 - 240V~) (线间电压)
输入测量电压	单相2线	④ - ⑤	0 - 440VAC (0 - 440V~) (线间电压)
	单相3线	④ - ⑤ - ⑥	0 - 220VAC (0 - 220V~:3W) (相电压)
	三相3线	④ - ⑤ - ⑥	0 - 440VAC (0 - 440V 3~) (线间电压)
	三相4线	④ - ⑤ - ⑥ - ⑦	0 - 254VAC (0 - 254V 3N~) (相电压)

### ◆ 接线时的注意事项

- 1) 按照0.5~0.6N·m的锁紧扭矩来拧紧端子螺钉，避免出现松动。使用压接端子的情况下，请务必使用适合于M3螺钉的带绝缘套管的压接端子。
- 2) 为了保护设备，请在操作电源中另外设置电源开关和断路器，并配置在随手可及的位置，同时应标明是设备的切断装置。另外，测量电压输入端子中未内置电源开关、断路器以及保险丝。请务必另外设置这些装置。
- 3) 对于电源及电压输入端子的配线，建议使用横截面积为0.75-1.25mm<sup>2</sup>的电线。
- 4) 输入的接线请保持在10m以下，输出的接线请保持在100m以下。接线长度超过上述范围时可能会受到浮游容量的影响，导致无法正常动作。
- 5) 各种电线请使用阻燃性电线(UL线等)。

### ◆ 电流互感器(CT)的安装

- 每台的电力监控表所使用的全部CT额定容量均须相同。
- 连接CT时，请务必先将CT的2次侧连接到电力监控表的本体上，然后将CT的1次侧接线到负载电线上。请严格按照接线图进行接线。接线方向错误时，将无法正确地进行测量。
- CT上有极性。请根据CT上所记载的方向(K→L)从电源端朝负载端进行安装。方向错误时，将无法正确地进行测量。
- 请事先确认电线的粗细小于CT的贯穿孔径。在已安装分割型CT的情况下，关闭了CT时，请确认分割面间是否紧密贴合。如果分割面存在缝隙，则会产生测量的误差。
- 延长CT的电缆时，在完全不易受到干扰的环境中线径规格为AWG#22以上的电缆约能延长至10m。请使用较粗的电缆。

### ◆ 关于脉冲输入(计数器输入)的连接

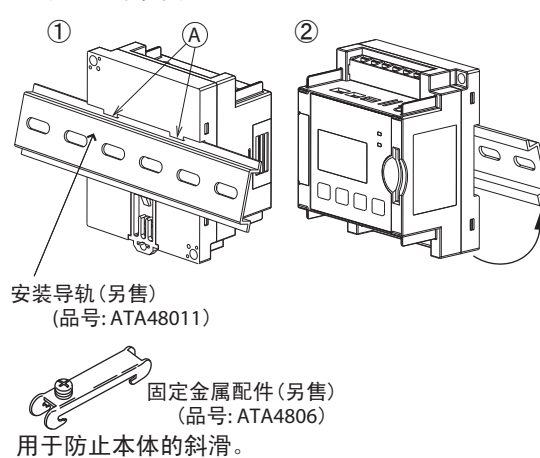
- 1) 有触点输入  
请使用触点可靠性较高的镀金触点。由于触点反弹时间会成为计数值的误差，因此请使用反弹时间较短的产品。此时，最高计数速度请选择30Hz。
- 2) 无触点输入(晶体管输入)  
请使用开路集电极进行连接。请使用晶体管ON时的残留电压在1.5V以下的产品。(0时计数输入端子的流出电流约为7mA)

### ◆ RS-485接线与终端站的设定

- 1) 在RS485传输线路中使用屏蔽电缆的情况下，请采用单侧接地。请采用专用接地，D种接地。另外，请勿与其他接地线共用接地线。
- 2) RS485的传输线路请在各站之间进行过渡接线。不能采用交叉接线(分支)。
- 3) 终端站中，请使RS-485(E)端子⑩与RS-485(-)端子⑨短路。
- 4) 作为符合S-Mark的设备使用时，通信系统的电线请使用屏蔽型电线。

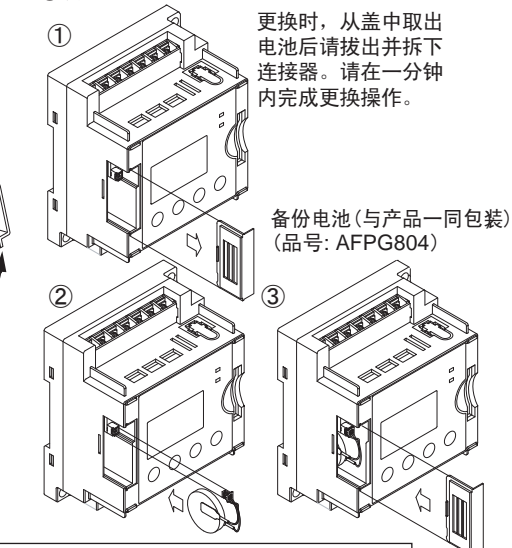
### ◆ DIN导轨的安装方法

- ① 将本体(A)部分挂到DIN导轨的上部
- ② 将(A)部分作为支点，将本体下部嵌入。完全嵌入后会听到“咔嚓”的声音，由DIN导轨固定



### ◆ 电池的更换方法

- ① 拆下电池盖
- ② 插入电池连接器，并把电池放入电池盒
- ③ 装上电池盖



初次启动主机时，如果电源、电池的OFF状态持续较长时间，则请使用主机内存初始化模式来对主机内存执行初始化。另外，为了灵活地使用日志功能，请在日历时钟设定中对当前时刻进行设定。

### 有关手册的索取

- 用户手册可从本公司网站下载。
- 有关本产品的详细使用方法及手册等，请与下述地址联系。