

使用前，请务必仔细阅读本安装说明书，并正确进行安装。使用之后，请妥善保管，以便随时取阅。另外，有关详细内容请参阅用户手册。

安全注意事项

为了防止损伤或事故的发生，请务必遵守以下事项。

警告

- 请在本产品外部采取安全措施，这样当本产品发生故障或因外部原因发生异常情况时，也可保障整个系统的安全性。
- 请勿在有可燃性气体的环境中使用。否则可能会引起爆炸。
- 请勿将本产品投入火中。否则会造成电池及电子零部件等的破裂。

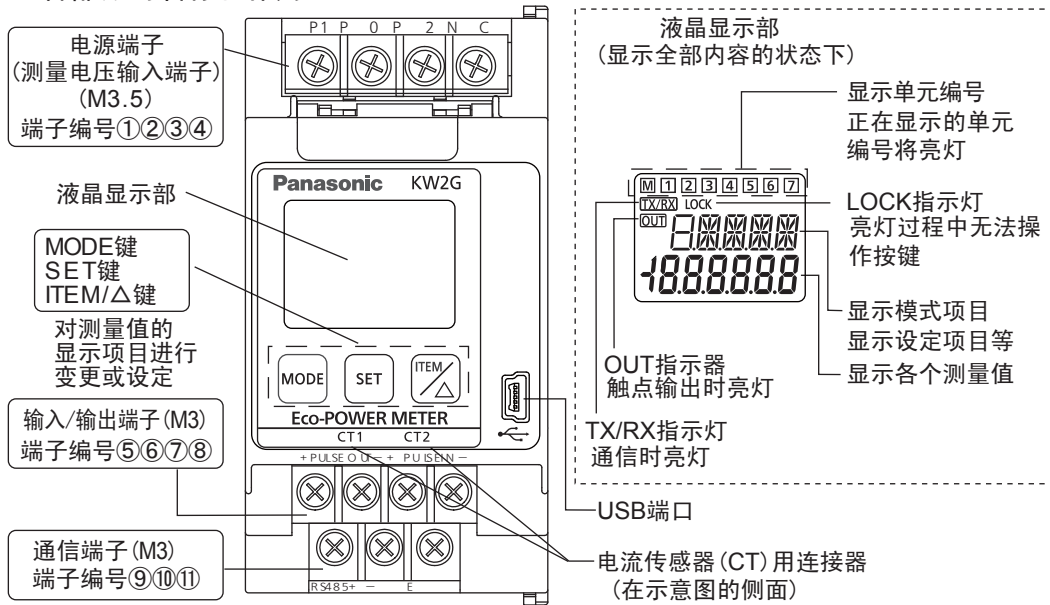
注意

- 为防止异常发热及冒烟，使用时请相对于本产品的保证特性、性能数值留有一定的余量。
- 请勿进行解体或改造。否则可能会引起异常发热、冒烟。
- 通电状态下请勿触摸端子。否则可能会造成触电。
- 请在外部电路中设置紧急停止电路、互锁电路。
- 请正确插入电源连接器。接触不良时，会引起异常发热及冒烟。
- 请勿将液体、可燃物、金属等异物放入产品内部。否则会引起异常发热、冒烟。
- 请勿在通电状态下实施作业（连接、拆卸等）。否则可能会造成触电。

1. 使用前

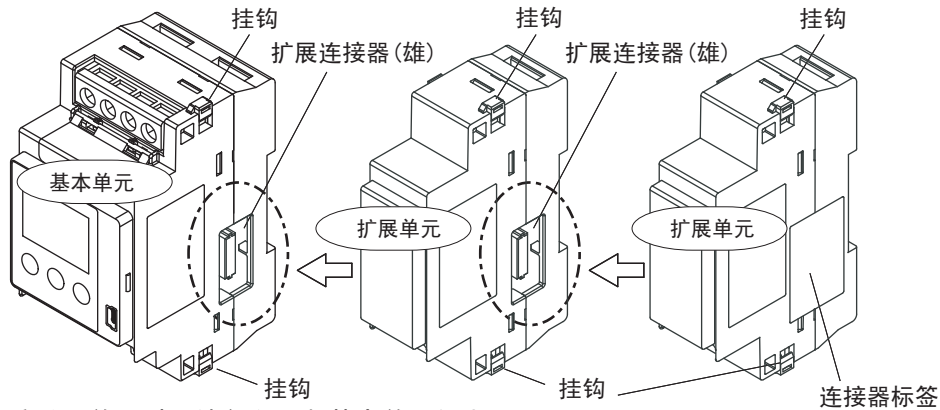
- 电力监控表主要是为节能管理而设的。请勿用于电费付款计算。另外，电力监控表并不是符合计量法所规定的指定机关所鉴定合格的特定计量仪器，无法用来证明电能。
- 电力监控表是以安装在控制柜内使用为前提而制作的。
- 请在手册所记载的规格范围内进行使用，否则可能会引发火灾、故障、误动作以及触电。
 - 请连接符合额定值的电源。
 - 请参照接线图正确地对电源、输入、输出进行配线。
 - 所有的电线尺寸，请使用符合额定电流的电线。
- 测量输入电压的输入线请勿与高压线、动力线平行布线或使用同一根电线管走线，并使接线尽可能最短。
- 请勿实施活线工程。否则可能会造成触电或短路以及CT2边的开路。
- 在所有配线施工完成之前，请勿将电源及输入置ON。
- 请勿使用逆变器的2次边电路。否则会引起主体的发热或故障。
- 如果在电源线上施加干扰，则可能无法正确地进行测量。
- 关于电力监控表的配线作业，请让具备电气工程、电气配管等专业技术的人员来实施。
- 请用较柔软的布等来干拭主体上的污渍。（请勿使用稀释剂或其它溶剂清洁，否则主体会发生变形或褪色等。）
- 请勿用力按压显示部。否则会损坏内部的液晶。
- ◆ 在符合EN61010-1/IEC61010-1规定的场合，确保满足下述条件。
 - 过电压等级：II、污染度：2
 - 浮尘极少、且无腐蚀性气体。
 - 室内使用
 - 无易燃、爆炸性气体。
 - 使用温度范围：-10+50℃
 - 机械性振动和冲击小。
 - 使用湿度范围：30-85%RH
 - 不暴露于直射阳光下。
 （在20℃的情况下，应无凝露）· 远离大容量电磁开关和有强电流通过的电线。
- 标准高度2000m以下

2. 各部分的名称和作用



4. 安装方法

◆ 扩展单元的连接方法



- 连接扩展单元时，请务必切断基本单元电源。
 - 连接前，请揭下各个单元侧面所粘贴的连接器标签。（不连接的情况下请勿揭下连接器标签。）
 - 请将各个单元侧面的扩展连接器（雄）连接到扩展连接器（雌），进行扩展。
 - 连接后，请将挂钩按入单元内侧，并固定扩展单元。
 - 1台基本单元上最多可连接7台扩展单元。
- 注) 在通电状态下拆卸单元、连接单元时，可能会造成通信中断，或测量数据等的消失，因此敬请注意。

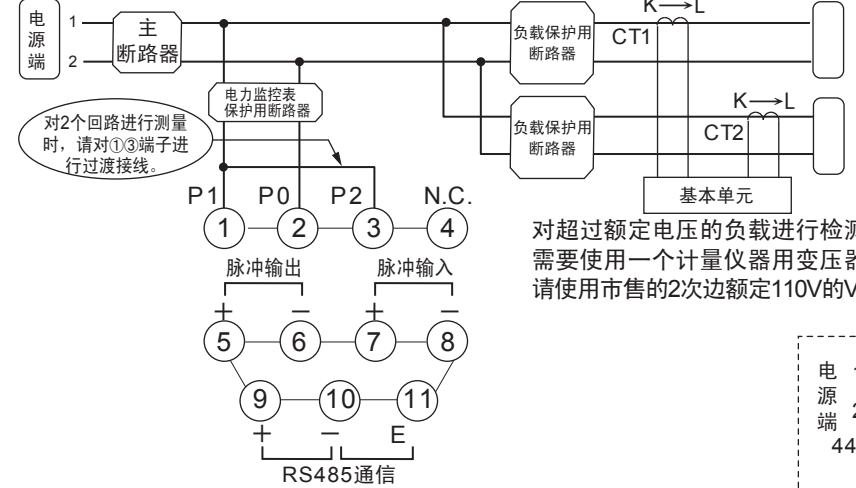
3. 关于接线

端子接线时应严格按照端子排列、接线图进行，检查并确保正确无误。

◆ 接线图 为保护单元，确保维护性，请安装断路器（3~15A）等。

单相2线式

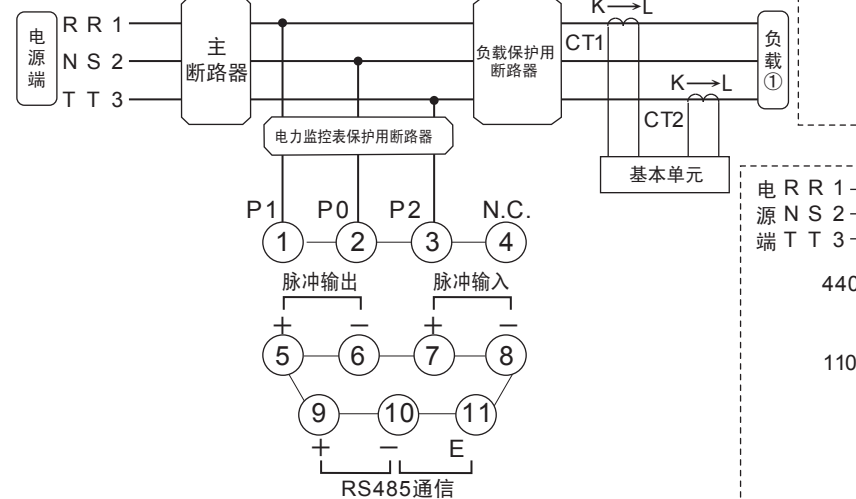
CT: 需要1个(测量2CH时需要使用2个)



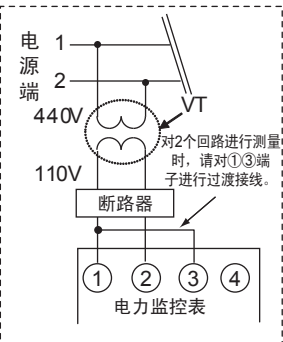
对超过额定电压的负载进行检测的情况下，需要使用一个计量仪器用变压器（VT）。请使用市售的2次边额定110V的VT。

单相3线式/三相3线式

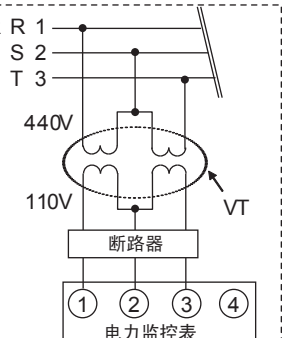
CT: 需要2个



VT的接线实例



VT的接线实例



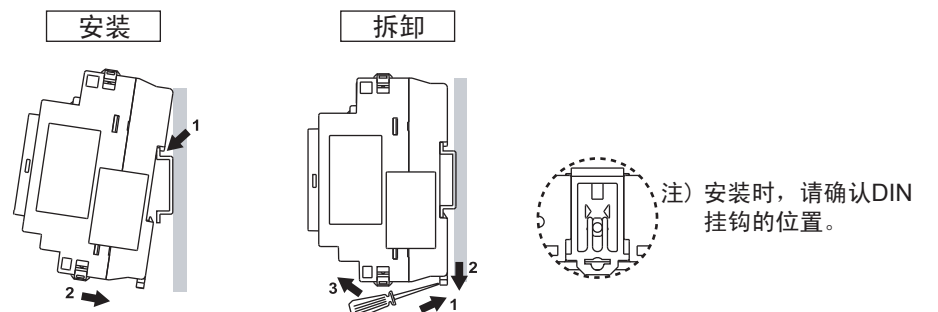
△ 各个端子之间输入的电压如下表所示。

端子	相位及线式	端子之间	输入电压
输入测量电压 (操作电源) ①②③	单相2线	P1 - P0	100 - 240VAC (100 - 240V~) (线间电压)
	单相2线	P1 - P0 - P2	100 - 120VAC (100 - 120V~:3W) (相电压)
	三相3线	P1 - P0 - P2	100 - 240VAC (100 - 240V 3~) (线间电压)

◆ 配线时的注意事项

- 1) 测量电压输入端子螺丝 (M3.5) 的拧紧力矩为0.8~1.0N·m，其它端子螺丝 (M3) 的拧紧力矩为0.5~0.6N·m，请牢固拧紧，避免出现松动。使用压接端子的情况下，请使用与各个螺丝相匹配的带绝缘套管的压接端子。
 - 2) 操作电源 (测量电压输入端子) 中未内置电源开关、断路器、以及保险丝等保护回路。为保护机器，请另行设计保护回路，并配置在随手可及的位置，标明其为机器的关闭装置。
 - 3) 对于测量电压输入端子的配线，建议使用横截面积为0.75~1.25mm² (AWG18~16) 的电线。
 - 4) 输入的配线请保持在10m以下，输出的配线请保持在100m以下。配线长度超过上述范围时可能会受到寄生电容的影响，导致无法正常动作。
 - 5) 各种电线请使用阻燃性电线 (UL线等)。
- ◆ 电流互感器 (CT) 的安装
- 1) 针对1个单元，测量单相2线时需要使用1个CT (测量2个回路时需要使用2个)，测量单相3线/三相3线式时需要使用2个CT。用于1个单元的所有CT，请使用额定值相同的产品。
 - 2) 请事先确认电线的粗细比CT的贯穿孔径要小。
 - 3) 连接CT时，请务必先将CT的连接器连接到本体，之后再按CT配线到负载电线上。弄错上述操作顺序时，可能会发生触电，或导致CT发生故障。
 - 4) CT上有极性。请根据CT上所记载的方向 (K→L) 从电源端朝负载端进行安装。方向错误时，将无法正确地进行测量。
 - 5) 安装、关闭CT时，请确认分割面是否存在垃圾和异物。关闭后再确认分割面间是否紧密贴合。如果分割面存在缝隙，则会产生测量的误差。
 - 6) 延长CT的电缆时，在完全不易受到干扰的环境中线径规格为AWG22 (0.33mm²) 以上的电缆约能延长至10m。请使用较粗的电缆。
- ◆ RS-485配线与终端站的设定
- 1) 在RS485传输线路中使用屏蔽电缆的情况下，请采用单侧接地。请采用专用接地，D种接地。另外，请勿与其他接地线共用接地线。通信系统的电线建议使用屏蔽型电线。
 - 2) RS485的传输线路请在各站之间进行过渡配线。不能采用交叉配线 (分支)。
 - 3) 终端站中，请使RS485 (E) 端子与RS485 (-) 端子短路。

◆ DIN导轨的安装方法



5. 关于USB端口

要在KW2G电力监控表的USB端口上连接计算机时，需要安装USB驱动。详细内容请参阅KW2G电力监控表的用户手册。

有关手册的索取

- 用户手册可从本公司网站下载。
- 有关本产品的详细使用方法及手册等，请与下述地址联系。