



非常感谢您购买 Panasonic 产品。请仔细、完整地阅读此使用说明书以便正确、合理地使用此产品。请把此使用说明书放在随手可得之处以便快速查找。

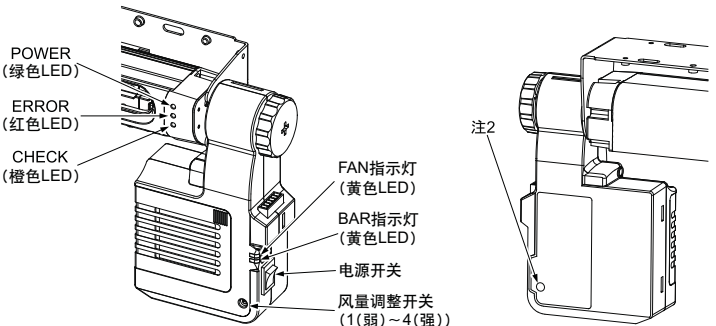
警告

- 请勿将本产品作为人体保护用的检测装置。
- 进行以人体保护为目的的检测，请使用符合 OSHA、ANSI 及 IEC 等各国人体保护用相关法律及规格的产品。
- 请勿在易燃物、易燃物等存在危险性的场所使用。
- 放电针外加高电压，可能会导致触电，因此接通电源时请绝对不要触碰放电针。

1 概要

- 本产品是广域送风型静电消除器。
- 本产品可分 4 级调整送风量。将风量设定为最大时，可在大范围内迅速消除静电。
- 装备具有监视功能的传感器，可检测入侵放电部的物体并中止放电工作。

2 部件名称



●各指示 LED 的说明

横杆组件部

POWER 接入电源时亮起。
(电源指示灯)

ERROR 异常放电、通过传感器监视功能检测到侵入放电部的物体时(注 1)或检测到过滤器的堵塞等引起的吸气异常、闭锁状态等送风异常时亮起。

CHECK 临近放电针组件的维护期时或检测到因送风吸气部的过滤器的堵塞等引起的送风量下降时亮起。

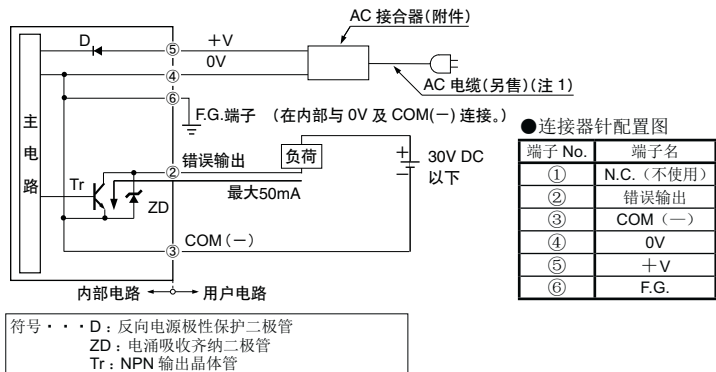
送风组件部

BAR 检测到放电部错误或放电部检查时亮起。
(放电部状态指示灯)

FAN 检测到送风错误或送风检查时亮起。
(送风状态指示灯)

- (注 1): 传感器监视功能
一旦检测到侵入放电部的物体，便停止放电工作并由错误输出指示灯显示。
- (注 2): 离子平衡调节器
出厂时贴有封条。调节离子平衡时，请剥掉封条，并务必使用量具进行调节。调节完成后，请重新贴上覆盖封条(附件)。

3 I/O 电路图



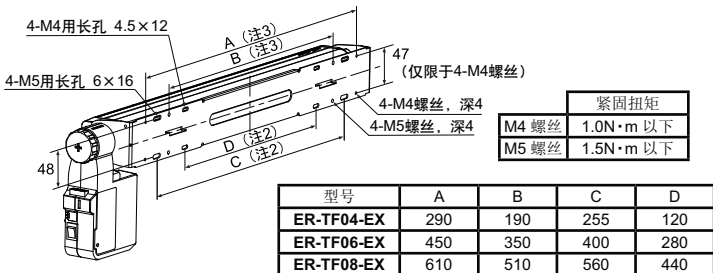
(注 1): 附件(另售)AC 电缆(1 根)CN-AC※※-C2 的型号，请另行咨询。

4 安装

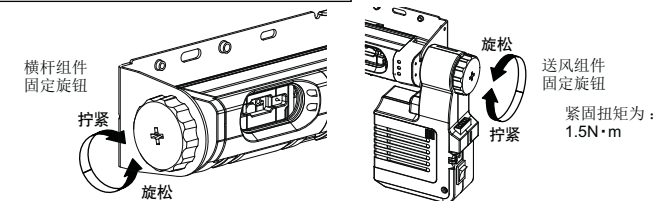
●请务必在电源关闭状态下进行送风组件的角度调整，否则会引起事故或故障。

- 将本产品固定在安装位置。
- 调整横杆组件部以及送风组件部的安装角度。
 - ①请旋松横杆组件固定旋钮和送风组件固定旋钮。
 - ②首先调整横杆组件部的方向。确定横杆组件部的方向后，请拧紧横杆组件固定旋钮并将其固定。
 - ③其次调整送风组件部的方向。确定送风组件部的方向后，请拧紧送风组件固定旋钮并将其固定。

- 调整送风组件的方向时，请注意若施加超出可旋转范围的旋转力时，会引起损坏。
- F.G. 端子(注 1)请务必接地。接地不可靠时，会无法进行正常除电。
- (注 1): 输入连接器的 F.G. 连接端子在内部与电路的 0V 及 COM(-) 连接。
- (注 2): 用 C、D 部分的长孔固定本产品时，请从前面(静电消除器侧)安装。
- (注 3): 用 A、B 部分的螺丝孔固定本产品时，请从背面(安装支架侧)安装。
- (注 4): 想重新调整已安装好的横杆组件部的角度时，旋松横杆组件固定旋钮及送风组件固定旋钮后，请再次以上述②、③的步骤调整方向。另外，旋松送风组件固定旋钮时，送风组件会因自身重量引起旋转，因此请用手按住。并旋松旋钮。
- (注 5): 调整角度时，请注意勿使手指夹在横杆组件和安装支架之间。

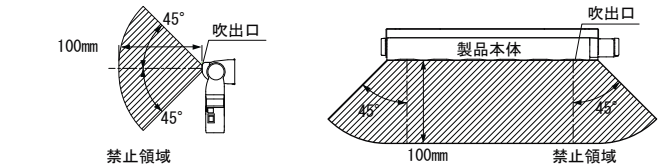


横杆组件部及送风组件部的角度调整



5 安装条件

●在离子空气喷出口前方 100mm 以内(参阅下图)，请勿放置物体或其他除电器，否则会影响工作性能。



6 接线方法

请一边按下连接器端子的解除按钮一边将电缆插入深处。(参阅右图)

(注 1): 出厂时，F.G. 端子、+V 端子、0V 端子连接在连接器上。

<适合电缆(绞合线)>

尺寸	导体截面积
AWG24 ~ 16	0.2 ~ 1.5mm²

7 工作矩阵

	指示灯 (○: 亮起, ●: 熄灭, ✨: 闪烁)						
	横杆组件部		送风组件部			错误输出	放电工作
	电源 ("POWER")	错误 ("ERROR")	检查 ("CHECK")	放电部状态 ("BAR")	送风状态 ("FAN")		
	绿色	红色	橙色	黄色	黄色	(常闭)	
正常工作	○	●	●	●	●	ON	ON
放电部错误	○	○	●	○	●	OFF	OFF
放电部检查	○	●	○	○	●	ON	ON
送风错误	○	○	●	●	○	OFF	OFF
送风检查	○	●	○	●	○	ON	ON
输出短路	○	●	✨	✨	✨	短路	ON

(注 1): 若检测到错误，则停止放电工作。排除错误的原因后，请重新接入电源。错误条件无法排除时，会再次呈错误状态。

8 保养·维护

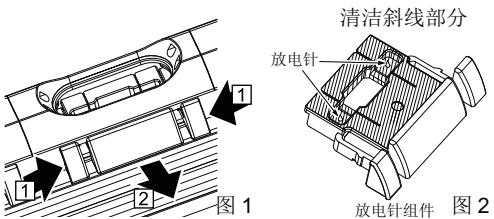
●请务必在电源关闭状态下进行保养、维护作业。
●放电针的针头尖，清洁时请注意。

- 长期使用后，放电针及其周围和送风部过滤器会附着灰尘和污垢，因此请清洁放电针和过滤器。
- 若不进行清洁将无法充分发挥除电效果，并会引起事故和故障，因此请以下述为基准定期进行清洁。放电针：1 周 送风吸气部过滤器：2 个月
- 放电针有使用寿命。若清洁后仍无法恢复除电效果，建议更换放电针组件。更换时请同时更换所有放电针组件。

放电针组件的清洁和更换步骤

- ①请确认电源关闭。
 - ②拆卸放电针组件。沿下图箭头 1 方向左右按住放电针组件，再沿箭头 2 方向将其取出。(参阅图 1)
 - ③用蘸有酒精的棉棒等清除放电针及其四周的污垢。污垢很多时，用蘸有酒精的刷子(牙刷等)刷掉污垢，再用棉棒等擦拭。(参阅图 2)
 - ④清洁后安装放电针组件。听到“咔嚓”一声后，请确认是否确实插入至最深处。
- (注 1): 取下放电针组件时，请勿碰触到本体内部，否则会引起事故和故障。
 - (注 2): 更换有自然磨损等的放电针组件时，请同时更换所有组件。

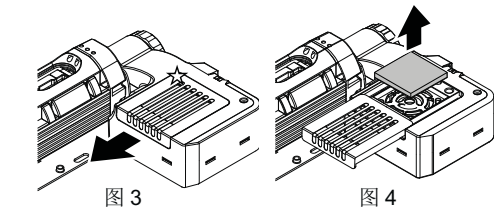
●配件(另售)
ER-TFANT：
放电针组件(1 个)



送风吸气部过滤器的清洁和更换步骤

- ①拆卸过滤器。请一边按下图☆的位置按下一边沿箭头方向滑动送风盖。(参阅图 3)
 - ②清除附着在过滤器上的灰尘和污垢。污垢很多时进行水洗。水洗时，请在完全干燥后再使用。
 - ③安装过滤器。
- (注 1): 若还未干就使用会引起事故和故障。
 - (注 2): 过滤器的污垢无法清除时请更换过滤器。
 - (注 3): 取下过滤器时，请注意不要使异物进入本体吸气部。

●配件(另售)
ER-TFFX10：
空气过滤器 10 个



9 故障排除

●确认放电部时，请在电源关闭状态下进行作业。

故障	主要原因	处理方法
错误指示灯 ("ERROR") ("BAR") 亮起	放电部结露 异物 F.G. 端子未连接 传感器监视功能工作	·有可能异常放电。请 OFF 电源，确认放电针的针尖无缺损或异物，放电针组件是否正常安装在本体上。 ·请确认 F.G. 端子是否正确连接。 ·有可能检测到侵入放电部的物体。请关闭电源，确认离子空气喷出口附近有无异物，之后重新接入电源。
送风状态指示灯 ("FAN") 亮起	吸气部遮蔽 震动、冲击 风量调整开关的位置未设定	·请确认吸气部未堵塞、过滤器上无污垢、未堵塞，并再次接入电源。 ·请确认本产品牢固安装。连续对本产品施加震动、冲击时请重新调整设置方法，减轻震动、冲击。 ·请确认风量调整开关是否调整到正确位置(是否停在位置中央)。
检查指示灯 ("CHECK") ("BAR") 亮起	放电部 放电针的磨损 F.G. 端子未连接 结露	·请确认放电针的针尖无缺损、磨损或污垢，放电针组件是否正常安装在本体上。 ·即使清洁放电针后，检查指示灯还是亮起时，也请确认放电针四周的污垢。
送风部件指示灯闪烁	送风状态指示灯 ("FAN") 亮起	·请关闭电源，确认过滤器上无污垢和堵塞。
无法除电	输出线短路 遮蔽物 检测出错误	·有可能负荷短路。请在电源关闭后进行确认。 ·请确认错误检测功能是否工作。无错误时，请先关闭电源，确认离子空气喷出口附近有无遮蔽物。

10 主要规格

项目	种类	广域送风型		
	型号	ER-TF04-EX	ER-TF06-EX	ER-TF08-EX
除电时间		约 1 秒(注 1)		
离子平衡		±10V 以下(注 2)		
电源电压		附带 AC 适配器 INPUT: 100 ~ 240V AC±10% 50/60Hz(注 3) (OUTPUT: 24V DC)		
消耗电流		80VA 以下(100V 时为 70VA 以下)		
放电方式		稳定 DC 方式		
放电输出电压		± 约 6000V		
错误输出		NPN 开路集电极晶体管 ·最大流入电流: 50mA ·外加电压: 30V DC 以下(输出端子和 0V 之间) ·剩余电压: 1V 以下(流入电流为 50 mA 时)		
	输出工作	检测到异常放电或放电部有侵入物或送风异常时 OFF 正常时 ON		
	短路保护	装备		
	电源	绿色 LED(通电时亮起)		
指示灯	横杆	错误	红色 LED(检测到放电部或送风错误时亮起)	
	检查	橙色 LED(检测到放电部或送风的检查时亮起)		
	放电部状态	黄色 LED(检查放电部或检测到错误时亮起)		
	送风	送风状态	黄色 LED(检查放电部或检测到错误时亮起)	
臭氧产生量		0.02ppm 以下(注 2)		
周围温度		0~+50℃(注意不可结露)AC 适配器: 0~+40℃		
周围湿度		35~65%RH(注意不可结露)		
耐震动		耐久 10~30HZ・复振幅 0.75mm XYZ 各方向 2 小时		
材质		横杆组件部外壳: ABS 送风组件部外壳: PC		
		放电针: 钨 安装支架部: SPCC		
重量		1.0kg	1.2kg	1.4kg
	附件	AC 适配器、F.G. 匹配电缆、更换用预备过滤器 5 个带 GND 针变换插座插头(三叉)、封条 2 个		

- (注 1): 离喷出口前部 200mm、本产品中央、风量最大时的代表例。
- (注 2): 离喷出口前部 300mm、本产品中央、风量最大时的代表例。
- (注 3): 关于附件(另售)AC 电缆(CN-AC※※-C2)的型号，请另行咨询。

11 注意事项

- 本产品是以在工业环境中使用为目的的开发、制造的产品。
- 请勿将本产品用于除电以外的目的。
- 请勿在本产品的规格范围外使用。否则会引起事故或故障。另外，可能会导致本产品的寿命显著降低。
- 绝对不可拆卸、修理、改造本产品。否则会引起事故或故障。
- 请勿将本产品投入火中。否则可能会导致产品破裂或产生有毒气体。
- 本产品会产生臭氧，因此在密封场所使用时请务必进行换气。
- 请勿将电线与高压线或动力线并行接线或在同一管线内运行线路。这可能会由于感应而引起误动作。
- 请确认在电源关闭状态下进行接线和检查作业。否则会引起事故、触电或故障。
- 在接线后，接通电源前，请确认接线状态。错误接线会引起事故或故障。
- 请确认电源电压的变化不超出额定范围。
- 电源接通后，到送风旋转稳定约需 4 秒。为了发挥正常的除电效果，电源接通后的短时间内请勿使用。
- 电源切断后请勿立即接通电源。否则会引起事故或故障。另外，可能会导致本产品的寿命显著降低。重新接通电源时请至少间隔 2 秒以上。
- AC 适配器的插座插头上有尘埃时请勿使用。否则可能会着火。
- 请勿使用有破损处(龟裂、破裂)的电缆。否则会引起事故或故障。
- 请勿在有过度水蒸气、灰尘等的场所，与水、油或焊接时的火花直接接触的场所使用本产品。
- 请勿用工具等硬物接触放电针。若放电针缺损将无法充分发挥除电效果，会引起事故或故障。
- 请避免在没有过滤器及过滤器堵塞的状态下使用本产品。否则会引起事故或故障。
- 请定期清洁、更换过滤器。
- 请确认在电源关闭状态下进行过滤器交换。
- 请将本产品设置在离除电对象物 100mm 以上的位置处。
- 设置时请牢固固定本产品本体及各组件固定旋钮。固定不充分和连续施加震动、冲击时，会引起事故或故障。
- 请勿在离送风吸气部前部 10mm 以内的范围内放置会妨碍空气吸入的物体。否则会引起事故或故障。
- 本产品不能使用或不必要时，请作为产业废弃物进行恰当的废弃处理。

12 产品中的有毒有害物质或元素的名称及含量

部件名称	有毒有害物质或元素					
	铅 (Pb)	镉 (Cd)	6 价铬 (Cr6+)	水银 (Hg)	多溴联苯 (PBB)	多溴二苯醚 (PBDE)
实装电路板	x	○	○	○	○	○
外装部件(※)	x	○	○	○	○	○
本体	x	○	○	○	○	○

○: 表示该有毒有害物质在该部件所有均质材料中的含量均在《电子信息产品中有毒有害物质限量要求》标准规定的限量要求以下。
x: 表示该有毒有害物质至少在该部件的某一均质材料中的含量超出《电子信息产品中有毒有害物质限量要求》标准规定的限量要求。

(※): 外装部件包括外壳壳体、标牌类、光学系零件、电缆、连接器、配线用螺丝、端子、安装支架等零件。

<批号含义>
ED1N(2014 年 4 月生产)
[L 月 [A(1 月), B(2 月), C(3 月)]……L(12 月)]
[西历 [A(10 年), B(11 年), C(12 年)]……J(19 年)]] 每 10 年英文和数字更换

制造商: 松下神视株式会社

http://panasonic.net/id/pidsx/global
海外销售部(总公司)
地址: 日本国爱知县春日井市牛山町 2431-1
电话: +81-568-33-7861 传真: +81-568-33-8591
进口商: 松下电器机电(中国)有限公司
上海市外高桥保税区马吉路 88 号 C 区 7, 8 号楼 电话: 021-3855-2000
元器件客服中心 客服热线: 400-920-9200
PRINTED IN JAPAN © Panasonic Industrial Devices SUNX Co., Ltd. 2014