

静电消除器 静电消除器·焦点型

## ER-VS01

MCK-ERVS01 No.0035-05V

非常感谢您购买Panasonic产品。  
请仔细、完整地阅读此使用说明书以便正确、合理地使用此产品。  
请把此使用说明书放在随手可得之处以便快速查找。

## 警告

- 请勿将本产品作为人体保护用的检测装置。  
若进行以人体保护为目的的检测，请使用符合OHSA、ANSI及IEC等各国人体保护用相关法律及规格的产品。
- 请勿在易爆物、易燃物等存在危险性的场所使用。
- 若不进行清洁，将不能充分发挥除电能力，也会引起着火或故障。请定期（以一周为基准）进行清洁。  
但是，在灰尘较多的环境中使用时，请经常进行清洁。
- 为防止触电及确切地进行除电，请务必将本体的接地端子（F.G）接地。
- 放电针外加高电压，可能会导致触电，因此通电中请绝对不要触碰放电针。
- 若在密封场所使用，产生的臭氧可能会有害。在密封场所使用时请务必进行换气。
- 空气离子中含有臭氧，所以请勿对人体使用。
- 放电针的针头尖，使用时请充分注意。  
否则可能会导致受伤。

## 1 概要

- 本产品是小型的电晕放电式静电消除器。
- 本产品迅速且有效的中和带电物体的静电。
- 消除因静电附着在带电物体上的尘土，防止附着尘埃或灰尘等。

## 2 注意事项

- 请务必在连接本产品的DC电源上，使用隔离变压器等绝缘物体。若使用自耦变压器（单卷变压器）等，短路后可能会损坏本体或电源。
- 不向本产品供应空气时，请使用放电停止（DSC OFF）输入或电源开关停止放电。若在不供应空气的状态继续放电，臭氧浓度增加引起事故或故障。
- 通过电磁阀等ON/OFF供应空气时，请同时ON/OFF放电。
- 请勿在拆卸放电针单元的状态下接通电源。
- 电源接通后的短时间（0.5s）内，请勿使用。
- 关闭电源后，若立刻接通电源可能会输出异常信号。再次接通电源请间隔1秒以上。

- 本产品是以在工业环境中使用为目的的开发、制造的产品。
- 请勿在本产品的规格范围外使用。否则会引起事故或故障。另外，可能会导致本产品的寿命显著降低。
- 绝对不可拆卸、修理、改造本产品。否则会引起事故或故障。
- 请勿将本产品投入火中。否则可能会导致产品破裂或产生有毒气体。
- 大气中产生臭氧，若感觉到臭氧请进行换气。臭氧长时间滞留，可能会氧化或腐蚀金属等。另外，请勿将脸靠近喷嘴出口附近确认臭氧。否则可能会引起鼻、咽喉等疼痛。
- 若从高密度环境保存的状态使用，离子平衡可能会不稳定。  
请在温度+25℃，湿度30%RH中放置8小时以上再使用。
- 请勿在有过度水蒸气、灰尘等场所，与水、油或焊接时的火花直接接触的场所使用本产品。
- 请确认在电源关闭状态下进行接线和检查作业。否则会引起事故、触电或故障。
- 请确认电源电压的变化不超出额定范围。
- 如果电源是由通用开关调节器提供，请确保电源机架接地端子（F.G.）接地。
- 使用电源产生电涌时，请在产生源连接电涌吸收器。
- 请勿将电线与高压线或动力线并行接线或在同一管线内运行线路。  
这可能会由于感应而引起误动作。
- 在供应电源或空气前，请确认接线和配管的状态。  
错误接线或配管会引起事故或故障。
- 流体请使用空气（干燥洁净的空气）。  
含有空气（干燥洁净的空气）以外的流体或腐蚀性气体等时，会引起事故或故障。
- 请勿使用含有碳粉、尘埃等异物或水、油的空气。否则会引起触电或故障。  
请安装空气过滤器或空气干燥器等进行恰当的处理。
- 进行保养或检查清洁时，请务必完全切断空气的供应，确认产品和配管内的压力为零后再进行作业。  
空气压力会引起事故或故障。
- 请勿将本产品用于除电以外的目的。
- 0.15mm<sup>2</sup>以上的电缆可延长至10m。但为避免噪音，应使接线尽可能短。
- 本产品不能使用或不要时，请作为产业废弃物进行恰当的废气处理。

## 3 主要规格

项目	种类	焦点型
	型号	ER-VS01
除电时间		1秒以下(注1)
离子平衡		±10V以下(注1)
臭氧产生量		0.03ppm以下(注2)
使用流体		空气(干燥洁净的空气)(注3)
供应空气流量		500? /min (ANR) 以下(注4)
耐压力范围		0.05~0.7MPa(注4)
电源电压		24V DC±10%
消耗电流		70mA以下
放电方式		高频率AC方式
放电输出电压		约2,000V
检查输出 (CHECK)		NPN开路集电极晶体管 ·最大流入电流: 50mA ·外加电压: 30V DC以下(检查输出和0V之间) ·剩余电压: 1V以下(流入电流为50mA时)
	输出工作	连续1.5秒以上检测到放电针的污垢、磨损等时ON, 正常时OFF(注5)
短路保护		装 备
错误输出 (ERROR)		NPN开路集电极晶体管 ·最大流入电流: 50mA ·外加电压: 30V DC以下(错误输出和0V之间) ·剩余电压: 1V以下(流入电流为50mA时)
	输出工作	检测到异常放电时OFF, 正常时ON
短路保护		装 备
放电停止输入 (DSC OFF)(注6)		放电停止: 与0V短路 放电许可(工作开始): 开路
复位输入 (RESET)		在因ERROR检测工作停止的状态, 通过从与电源0V的短路状态开路解除ERROR
指示灯	电源	绿色LED(通电时亮起)
	放电	绿色LED(放电时亮起)
	检 查	橙色LED (连续1.5秒以上检测到放电针的污垢、磨损等时亮起)(注5)
错误	红色LED(检测到异常放电时亮起)	
周围温度/湿度		0~+55℃/35~65%RH(注意不可结露)
电缆		带连接器电缆, 长0.5m
材质		外壳: PPS、罩: 不锈钢、放电针: 钨
重量		约120g
附件		接线用连接器: 1套 [Molex(株)制: 套管(5557-08R)、端子(5556T)]

(注1): 是在电源电压24V, 离喷出部前部100mm, 使用簇射喷嘴, 外加压力0.25MPa时的代表例。(根据在湿度65%RH以下的环境中放置24小时以上的样品测定)

(注2): 是在电源电压24V, 离喷出部前部300mm, 使用簇射喷嘴, 外加压力0.25MPa时的代表例。

(注3): 干燥洁净的空气是通过空气干燥器(露点为-20℃)、空气过滤器(网眼尺寸为0.01 μm)的空气。

(注4): 可使用压力范围根据喷嘴而不同。

(注5): 确认检查输出时, 请放电2秒以上使用。

(注6): “DSC”是“DISHARGE”的简略符号。

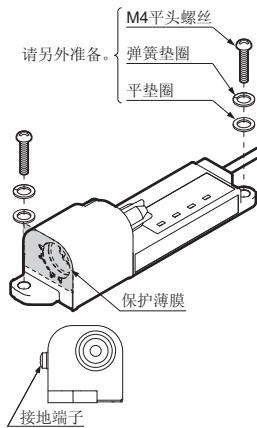
- 选购(另售)
  - 喷嘴、托架  
关于喷嘴及托架的详细说明, 请参阅喷嘴附带的使用说明书。

- 放电针单元

ER-VANT (1套)

## 4 安装

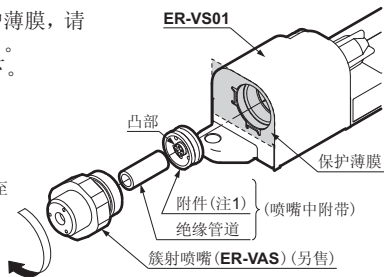
- 将本产品安装至框架时, 请使用M4螺丝(请另外准备), 紧固扭矩应为2N·m以下。
- 并排安装本产品时, 请相隔5mm以上。  
否则可能会影响性能。
- 接地端子请务必接地。接地不充分时, 除电性能会显著降低。  
(D种接地或电源共用接地)



## 警告

- 不能单独使用本产品。请务必安装另售的喷嘴后再使用。
- 请勿对另售的喷嘴进行改造。  
若使用改造的喷嘴，由于喷嘴内部压力上升，放电部监视功能启动，检查输出开始工作。
- 关于另售的喷嘴的详细说明，请参阅喷嘴附带的使用说明书。

- 本产品的喷嘴安装部贴有保护薄膜，请务必剥掉后再安装喷嘴(另售)。此时的紧固扭矩应为6N·m以下。

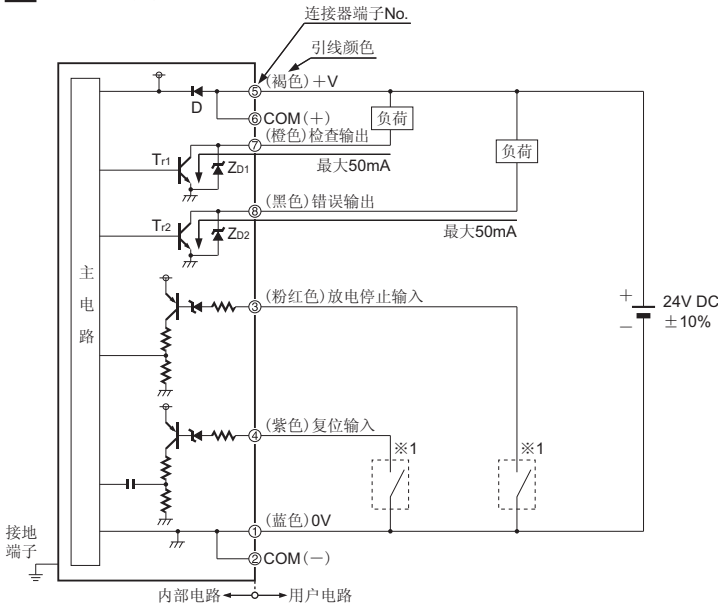


(注1): 安装附件时，请注意方向。  
若方向安装错误，则不能将喷嘴紧固至深处。

## 5 配管

- 安装在本产品空气入口部的管子外径应为 $\phi 6\text{mm}$ 。
- 请将洁净的空气(不含水、油或灰尘等的空气)供应给本产品。
- 由于自原压的空气配管长度或气动部件(针阀、速度控制器、微型过滤器等)的追加，会发生压力下降，因此请注意对静电消除器的供应压力要充足。另外，请选定适合供应空气流量的气动部件。

## 6 I/O电路图



符号... D: 反向电源极性保护二极管  
ZD1、ZD2: 浪涌吸收齐纳二极管  
Tr1、Tr2: NPN输出晶体管

※1

无电压接点或NPN开路集电极晶体管



- 放电停止输入  
Low (0V): 放电停止  
High (开路): 放电许可(工作开始)
- 复位输入  
在因ERROR检测工作停止的状态，通过与电源0V的短路状态开路解除ERROR

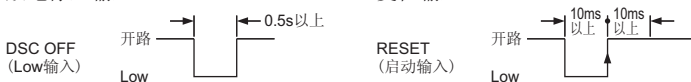
●连接器针配置图



端子No.	端子名	引线颜色
1	0V	蓝色
2	COM(-)	—
3	放电停止输入	粉红色
4	复位输入	紫色
5	24V	褐色
6	COM(+)	—
7	检查输出	橙色
8	错误输出	黑色

## 7 输入信号条件

- 放电停止输入及复位输入的输入信号条件如下。
- 放电停止输入
- 复位输入



(注1): 根据“DSC OFF”输入重复控制应为1Hz以下。

## 8 工作矩阵

	显示灯 (●: 亮起、●: 熄灭)				输出		针头放电
	电源	放电	检查	错误	检查	错误	
	绿色	绿色	橙色	红色	N.O.	N.C.	
正常	●	●	●	●	OFF	ON	ON
检查	●	●	●	●	ON	ON	ON
错误	●	●	●	●	OFF	OFF	OFF
放电停止输入	●	●	●	●	OFF	ON	OFF
复位输入 (错误解除)	●	●	●	●	OFF	OFF → ON	OFF → ON

(注1): “错误”状态的“放电停止”输入无效。(保持错误状态。)  
(注2): “错误”状态进行“复位”，除非解除错误条件，否则将再次返回“错误”状态。  
(注3): “错误”以外状态的“复位”输入无效。

## 9 保养·维护

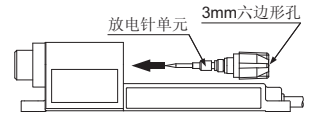


- 请确认在电源及空气供应关闭状态下进行检查清洁、保养等各项作业。
- 放电针的针头尖，清洁时请充分注意。

- 若放电针的尖端附着污垢，除电效果会降低，因此请定期进行清洁。
- 根据使用环境进行不同的维护，但请以2周1次为基准进行。
- 放电针有使用寿命。建议以10,000小时为基准进行交换。交换时请更换每个单元。

清洁步骤及放电针单元交换步骤

- 1 确认电源关闭。
- 2 逆时针方向旋转拆卸放电针单元。
- 3 用蘸有酒精的棉棒等清除放电针及其四周的污垢。
- 4 清洁后，顺时针方向旋转安装放电针单元。此时的紧固扭矩应为0.3N·m以下(可使用3mm六边形旋扭等)。



## 10 故障排除

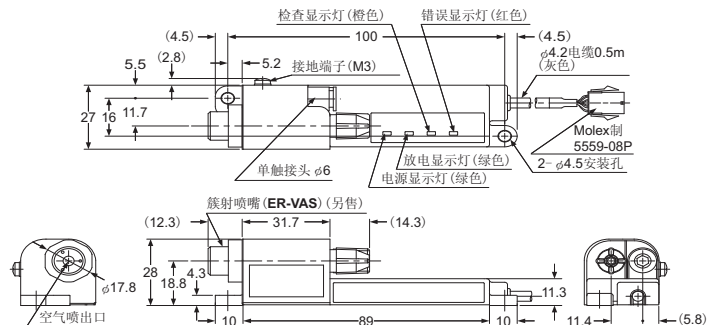


确认高电压部时，请在电源关闭状态下进行作业。否则可能会导致触电。

症状	处理
检查显示灯(橙色)亮起	<ul style="list-style-type: none"> <li>●请确认电源电压在规格范围内。</li> <li>●请确认放电针的针尖有无缺损或污垢，放电针单元是否正常安装在本体上。</li> <li>●即使清洁放电针后，检查显示灯(橙色)还是亮起时，也请确认喷嘴部的污垢。</li> <li>●请确认喷嘴是否正常工作。(包括附件及绝缘管道)</li> <li>●请确认空气压力在规格范围内。</li> </ul>
错误显示灯(红色)亮起	<ul style="list-style-type: none"> <li>●请确认电源电压在规格范围内。</li> <li>●有异常放电的可能性。请关闭电源，确认放电针的针尖有无缺损或污垢，放电针单元是否正常安装在本体上。再请确认喷嘴内部有无异物，喷嘴是否正常工作、设置。</li> <li>●请确认接地端子是否正确连接。</li> </ul>
即使复位也无法正常	<ul style="list-style-type: none"> <li>●请确认是否排除了检查、错误的主要原因。</li> </ul>

## 11 外形尺寸图(单位:mm)

●簇射喷嘴(另售)安装图



## 12 CE标识的对象产品



- “3 主要规格”所记载的型号符合CE标识。
- 关于“3 主要规格”以外的型号，请与我们联系。

制造商: 松下神视株式会社

http://panasonic.net/id/pidsx/global

海外销售部(总公司)  
地址: 日本国爱知县春日井市牛山町2431-1  
电话: +81-568-33-7861 传真: +81-568-33-8591  
进口商: 松下电器(中国)有限公司  
北京市朝阳区景华南街5号 远洋光华中心C座3层、6层 电话: 010-65626688  
控制机器Call Center 客户服务中心  
免费电话: 400-920-9200 免费传真: 800-820-3097

PRINTED IN JAPAN

© Panasonic Industrial Devices SUNX Co., Ltd. 2012