

# 高效运行 性能卓越

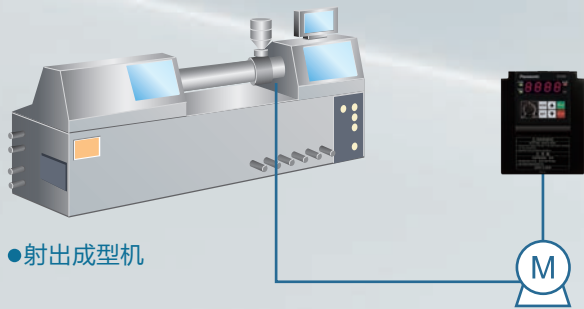
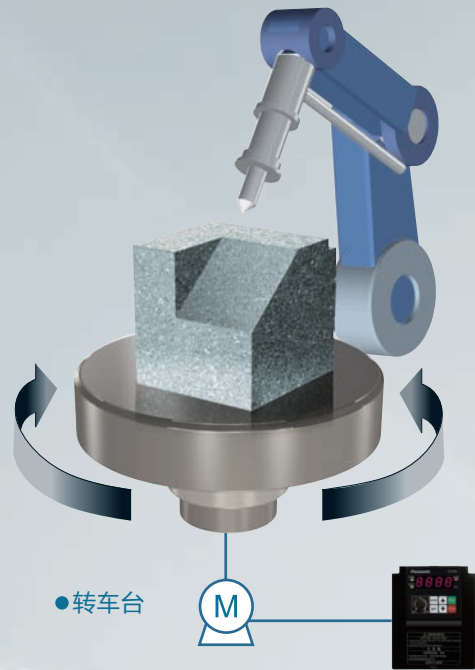


## Powerful

### 利用矢量控制输出较高的低速力矩

▶ 采用本公司特有的矢量控制技术，即使在中低速中也能产生较高的力矩（1Hz→150%）。在负载变动较大且需要充足的起动力矩的装置中，如载有大量半成品的传送带和重型转车台等，也可顺利运转。在同样需要低速力矩的罐头敛缝机、冲压机、射出成型机等运转中也可发挥威力，无需使用放大 1 个等级或者 2 个等级以上容量的变频器，为降低成本和消减安装空间做出贡献。

▶ 此外，还备有自动调谐功能，可对参数进行简单、适当的设定，从而发挥良好的电机特性。



0.2 kW(200V)  
0.4 kW(200V)  
0.75 kW(200V)  
1.5 kW(200V)  
0.75 kW(400V)  
1.5 kW(400V)

2.2 kW(200V)  
2.2 kW(400V)  
3.7 kW(400V)

## Easy

### 采用大型的操作面板，进一步提高了操作性

- ▶ 大型清晰的 7 段显示
- ▶ 便于操作的大型电位器
- ▶ 简洁易于识别的键配置



### 操作面板为可拆卸式

- ▶ 只需要安装在其他设备上，即可复制参数进行使用。
- ▶ 72mm × 72mm 的 DIN 尺寸，即使安装在柜面上，也可保持美观。
- ▶ 用户只需准备市售 LAN 线缆（直线型）即可连接操作面板和主机，具有采购简单，价格实惠的特点。（最长 5m）

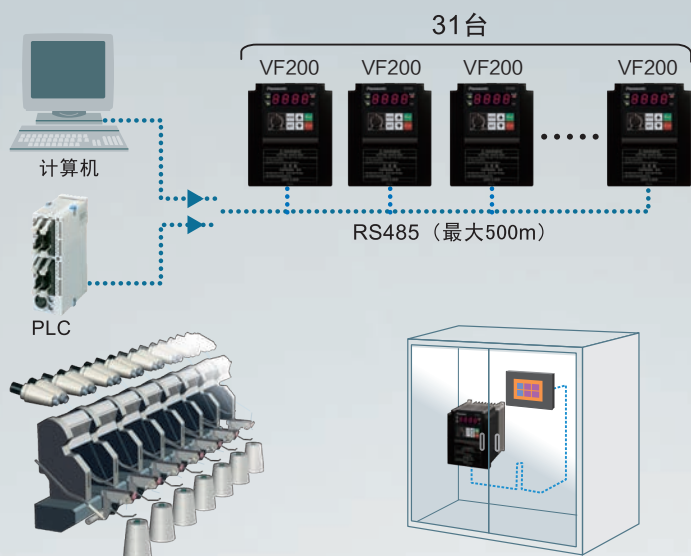


● 复制参数



● 操作面板可延长



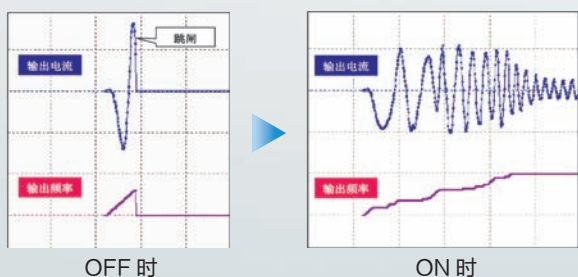
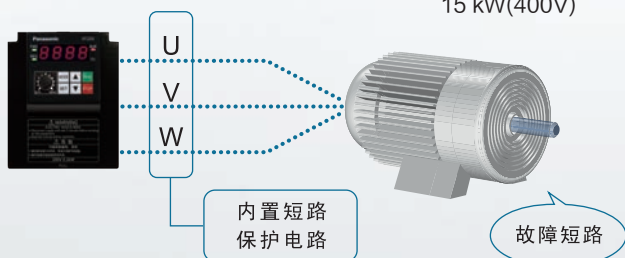


### ●纺织机

应用于多数使用变频器的纺织设备。

### ●控制柜

可与本公司触摸屏 GT 系列直接连接，为您提供便利的操作环境。例如通过画面进行各种监控、设定及运转操作等。



## Network

### 标准配备串行接口RS485

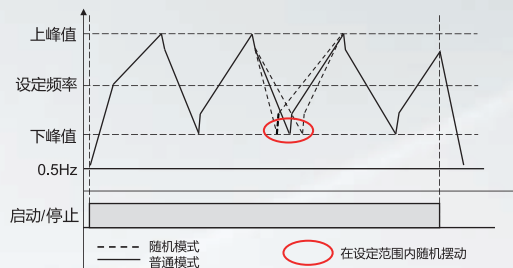
▶通过 RS485 串行通信最多可控制 31 台 VF200。通信协议对应 Modbus-RTU 和 MEWTOCOL, 可简单地通过计算机或者 PLC 发出速度指示, 或进行数据收集。

(本公司FP系列PLC具备Modbus-RTU和MEWTOCOL主站功能。)

### 对应纺织络筒机功能

#### ●纺织绕线往复运转功能

绕线模式控制功能在下图所示的三角波模式的频率下运行。



#### ●全新的运行模式

- 随机摆动模式：可以有效防止绕线堆积在同一点
- 绕线长度停止模式：绕线累计一定长度后自动停止功能
- 脉冲输入长度计算模式：方便显示统计绕线长度，计算结果可通信
- 两点模式：基准频率随绕线长度平滑最终变化至第二频率

## Tough

### 内置输出短路保护电路

▶即使因过负载等使电机发生故障，引起短路，VF200 也会检测到过电流，通过瞬间断开输出出来保护电路，因此可以放心使用。

### 配备高速电流限流功能

▶即使因负载变动而在瞬间内流过过大电流，VF200 也不会跳闸，而是继续运转，从而提高了生产性。对重型转车台的急速加速和面包、面类等粘性较高的物体的搅拌等有效。

## 高度的施工性和维护性

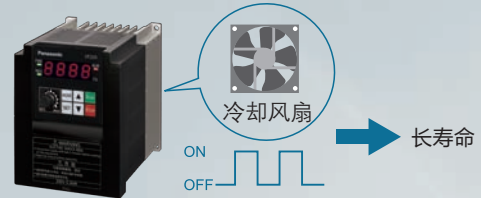
### ●可紧密安装



紧贴

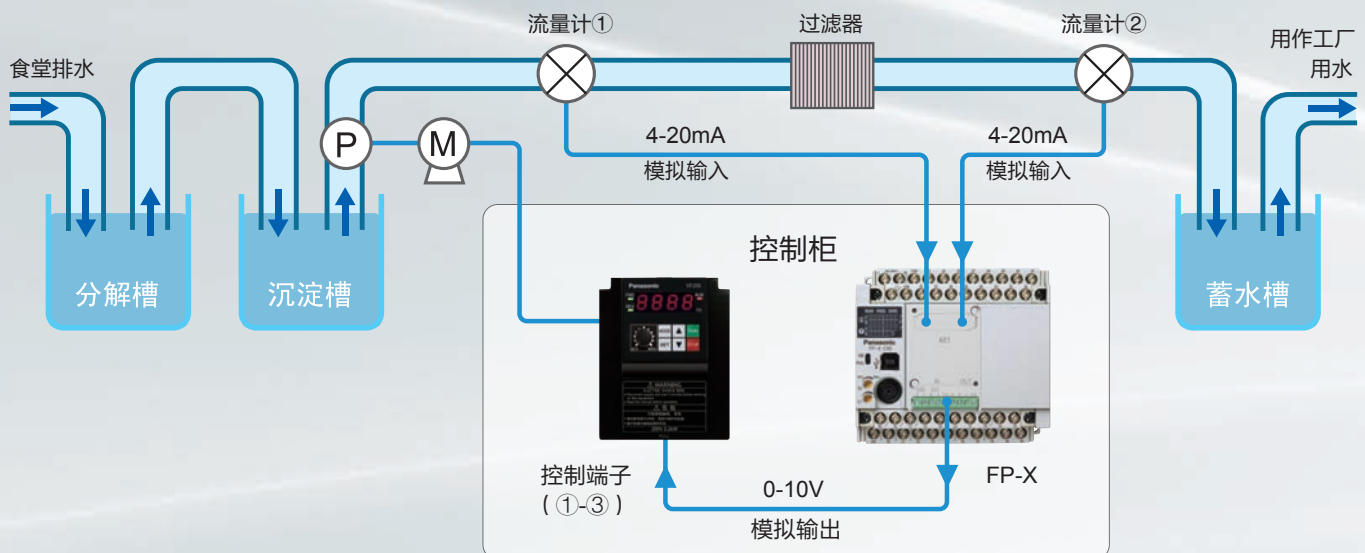
可有效利用狭窄的空间。

### ●冷却风扇 ON/OFF控制



有两种设定方式，接通电源，运行信号为OFF，冷却风扇也可工作。接通电源，根据运行信号的ON/OFF，冷却风扇也置ON/OFF。

## 使用本公司小型 PLC[FP-X] 和 VF200 来控制水槽泵压



### ● PLC构成

FP-X  
控制单元 C30T (AFPX-C30T)  
模拟I/O插卡 (AFPX-A21)



AFPX-C30T



AFPX-A21

### ● 应用说明

- 对工厂内食堂排水进行细菌分解，用泵汲取沉淀槽内蓄积的清水，经过过滤器过滤后，作为工业用水送至蓄水槽。
- 用VF200来控制电机速度，从而调整泵的压力。
- 利用PLC[FP-X]向VF200输出速度指令，利用(0-10V)模拟信号。
- 从FP-X输出的速度指令(0-10V模拟输出)依据流量计②的值。流量计的值变小后，为提高泵压，增加模拟输出值。
- 流量计①和流量计②的差值超过一定值后，判断为过滤器堵塞，从FP-X输出更换信号。
- 将模拟I/O插卡(AFPX-A21)安装到FP-X后，可对应两个流量计的模拟输入和VF200的模拟输出，通过利用安装面积较小的扩展插卡，同时组合使用小型变频器VF200,从而为控制柜的小型化做出大贡献。

## 额定

机型	操作面板 (订购产品号)	简易面板 (订购产品号)	适用电机输出 (kW)	额定输出电流 (A)	额定输出容量 (kVA)	电源容量 (kVA)	大概重量 (kg)	操作面板	简易面板
单相200V 输入型	AVF200-0022	AVF200-0022P	0.2	1.5	0.6	0.9	1.0	 (注5)	
	AVF200-0042	AVF200-0042P	0.4	2.5	1.0	1.3	1.0		
	AVF200-0072	AVF200-0072P	0.75	4.2	1.7	2.3	1.4		
	AVF200-0152	AVF200-0152P	1.5	7.0	2.8	3.6	1.6		
	AVF200-0222	AVF200-0222P	2.2	10.0	4.0	5.0	2.1		
三相400V 输入型	AVF200-0074	AVF200-0074P	0.75	2.1	1.7(注2)	2.6(注3)	1.6		
	AVF200-0154	AVF200-0154P	1.5	4.0	3.2(注2)	4.8(注3)	1.7		
	AVF200-0224	AVF200-0224P	2.2	5.5	4.4(注2)	6.4(注3)	1.9		
	AVF200-0374	AVF200-0374P	3.7	8.7(注1)	6.9(注2)	10.4(注3)	2.0		
	AVF200-0554	AVF200-0554P	5.5	12(注1)	9.6(注2)	13.6(注3)	3.5		
	AVF200-0754	AVF200-0754P	7.5	17(注1)	13.5(注2)	17.6(注3)	3.6		
	AVF200-1104	AVF200-1104P	11	22(注1)	17.5(注2)	21.1(注3)	6.8		
	AVF200-1504	AVF200-1504P	15	31(注1)	24.5(注2)	27.7(注3)	7.0		

注1: 3.7kW以上的变频器的额定输出电流需要根据设定的载波频率来降低输出电流。

注2: 额定输出容量: 单相200V型表示输出电压为230V AC时的数值, 三相400V型表示输出电压为460V AC时的数值。

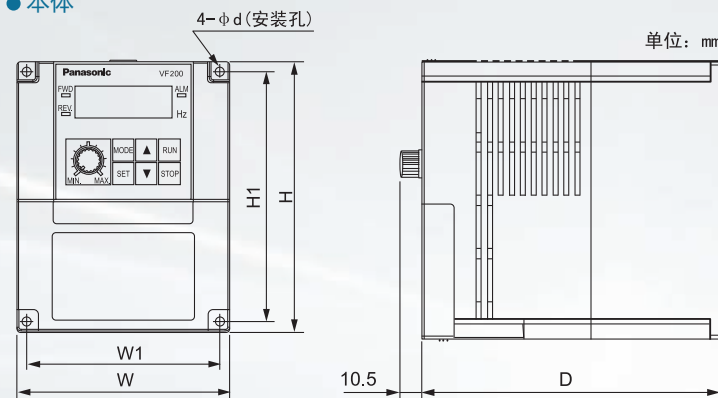
注3: 电源容量根据电源侧的阻抗而发生变化。请准备上表所示值的电源。

注4: 过电流反复流过, 或者在高温下使用时, 可能会出现过电流跳闸现象。

注5: 操作面板AVF200-REM1适用于200V·400V产品。

## 外形尺寸图

### ● 本体



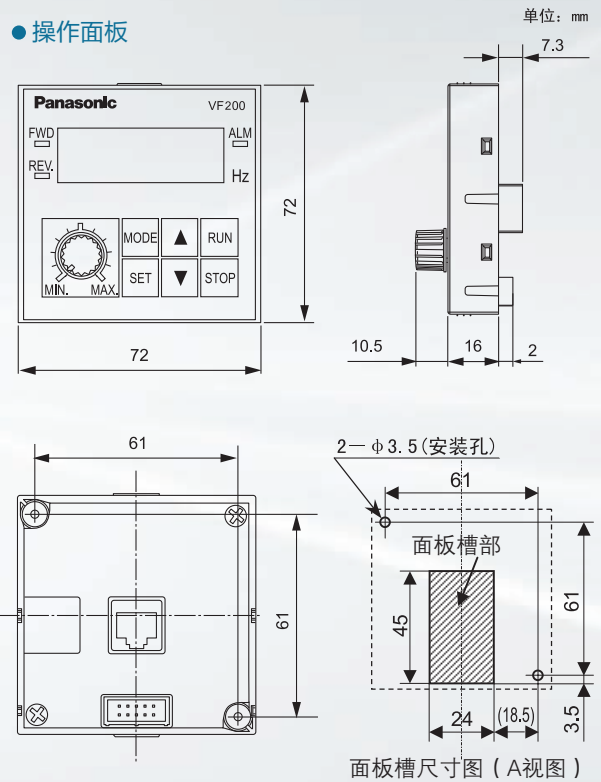
单相200V输入型						
变频器容量	W1	W	H1	H	D	Φd
0.2, 0.4kW	100	112	130	143	120	5
0.75, 1.5kW	100	112	130	143	150	5
2.2kW	130	143	130	143	160	5

注: 0.2kW~0.75kW不配备冷却风扇。

三相400V输入型						
变频器容量	W1	W	H1	H	D	Φd
0.75, 1.5kW	100	112	130	143	150	5
2.2, 3.7kW	130	143	130	143	150	5
5.5, 7.5kW	150	163	190	203	179	5
11, 15kW	204	223	265	283	179	7

注: 0.75kW不配备冷却风扇

### ● 操作面板



※请按照面板槽尺寸加工安装板。  
适宜板厚为1.0mm~3.5mm。

## 规格

### ● 单相200V输入型

标准适用电机输出 (kW)	0.2~2.2kW	
额定输出	额定电压	单相200~230V AC (电源电压比例)
	过负载电流额定值	额定输出电流的150% 1分钟
输入电源	相数·电压·频率	单相200~230V AC 50/60Hz
	电压允许变动	额定输入交流电压的+10%、-15%
	频率允许变动	额定输入频率的±5%
	瞬时压降耐量	165V AC以上继续运转, 降至165V AC以下时继续运转15ms

### ● 三相400V输入型

标准适用电机输出 (kW)	0.75~15kW	
额定输出	额定电压	三相380~460V AC (电源电压比例)
	过负载电流额定值	额定输出电流的150% 1分钟
输入电源	相数·电压·频率	三相380~460V AC 50/60Hz
	电压允许变动	额定输入交流电压的+10%、-15%
	频率允许变动	额定输入频率的±5%
	瞬时电压降低容量	323V AC以上继续运转, 降至323V AC以下时继续运转15ms

## 规格

输出频率	频率范围	0.5~400Hz
	频率显示	数字显示
	频率精度	模拟设定: 最高设定频率的 $\pm 0.5\%$ 以内( $25^{\circ}\text{C} \pm 10^{\circ}\text{C}$ ) 数字设定: 最高设定频率的 $\pm 0.01\%$ 以内( $-10 \sim +50^{\circ}\text{C}$ )
	频率分辨率	数字设定时: 0.1Hz 模拟设定时: 0.1Hz(50/60Hz模式时)
变频器控制方式		高载波频率正弦波PWM控制 (可选择V/F控制、简易矢量控制)
载波频率		· V/F控制设定时: 可选择7种(0.8~10kHz可变) · 简易矢量控制设定时: 可选择4种(2.5~10kHz可变) (0.8, 1.1, 1.6, 2.5, 5.0, 7.5, 10.0kHz)
运行	运行·停止	· 操作面板开关 · 可选择1a接点信号、3线输入(1a、1b接点信号) · RS485通信 · 可设定待机时间(0.1~100秒)
	正转·反转	· 操作面板开关 · 1a接点信号(可设定禁止反转) · RS485通信
	点动运行	运行频率0.5~400Hz任意设定、加速·减速时间0.04~3600秒任意设定
	停止模式	减速停止·惯性停止(选择切换)
	复位功能	停止信号复位·外部复位·面板复位(可设定)及电源复位
	启动频率	在0.5~60Hz任意设定
	停止频率	在0.5~60Hz任意设定
	瞬间停止再次启动运行	重新启动0Hz、重新启动运行频率、重新启动速度搜索(选择切换)
	速度搜索	启动时速度搜索(可设定)
再试功能		再试选择: 功能有/无、再试异常内容选择 再试次数: 1~10次任意设定
控制	频率设定信号	
	面板设定(操作面板): 电位器、数字设定 外控操作模拟设定信号: · 电位器(10 k $\Omega$ 、1/4W以上) · 0~5 V DC、0~10 V DC · 4~20 mA · 0~20 mA(连接200 $\Omega$ 、1/4W以上的外部电阻) 外控操作数字设定信号: · PWM信号(信号周期: 0.9~1100ms) · 频率上升/降低SW·存储SW信号 通信设定: RS485通信	
	电压/频率特性	
	基底频率: 在50Hz·60Hz固定、在45~400Hz任意设定 3点式V/F模式: 任意设定电压、频率 V/F曲线: 恒定力矩·降低力矩模式(选择切换)	
	力矩提升	
	0~40%任意设定、自动力矩提升(可选择)	
	加速·减速时间	
	0.04~3600秒(加速·减速个别设定)	
	加减速特性	
直线、S字加减速(可选择)		
第2功能选择		
选择第2功能(加速·减速时间、力矩提升、电压/频率特性 (基底频率·3点式V/F模式)、电子热敏、模拟频率设定)		
多段速频率设定		
· 多段速运行: 最多可设定16段速(任意设定频率) · 定时器运行: 最多可设定8段速(任意设定频率) · 脉冲输入运行: 最多可设定8段速(任意设定频率) 可与加速·减速时间进行链接		
频率跳跃设定		
最多可设定3处(频率跳跃幅度在1~10Hz之间任意设定)		
上限频率设定		
0.5~400Hz任意设定		
下限频率设定		
0.5~400Hz任意设定		

## 规格

控制	偏置·增益频率设定	偏置频率：-99~250%任意设定 增益频率：0~500%任意设定
	外部停止功能	外部异常停止、惯性停止(选择设定)
	PID功能	PID控制模式(可设定)
	自动调谐	电机常数的自动调谐
	滑差率补偿控制	可设定
	冷却风扇ON/OFF控制	可设定
制 动	再生制动力矩	· 200V 0.2kW：100%以上、0.4kW：80%以上、0.75~2.2kW：20%以上 · 400V 0.75~15kW：20%以上
	直流制动	在停止频率以下动作 · 制动力矩水平：0~100(设定20段) · 制动时间：0.1~120秒任意设定
输 出 信 号	模拟输出	输出规格：0~10V DC(最大1mA) 输出功能：输出频率·输出电流比例(可选择)
	开路式集电极输出	输出规格：最大额定50V DC、50mA 输出功能：运行信号、到达信号、过负载警报、频率检测、反转信号异常警报、 电流检测、定时器结束信号、输出频率/电流比例PWM信号(周期1ms)(可选择)
	继电器输出	输出规格：1c接点(接点容量230V AC、0.3A电阻负载) 输出功能：运行信号、到达信号、过负载警报、频率检测、反转 信号异常警报、电流检测、定时器结束信号(可选择)
显 示	运行·控制状态	输出频率、线速度显示(可选择)、旋转方向 输出电压、内部直流电压、设定频率、通信站号、定时器运行次数、警报种类、 控制端子状态(输入信号、输出信号)、运行状态、PID(设定值、测定值、输出值)、 自动调谐进行状况 累积运行时间、累积风扇运行时间
	异常内容	保护功能动作时显示符号(异常内容可存储4次)
保 护	电流限制	在额定输出电流的1~200%下可设置限流功能
	跳闸(停止)	瞬间过电流(SC1-6)、温度异常(OH) 过电流(OC1-3)、过负载·电子热敏继电器(OL)、电压不足(LU)、过电压(OU1-3)、 冷却风扇故障(FAN)、外部异常(AU)、操作异常(OP)、CPU出错(CPU)
	防止失速功能	防止过电流失速、防止过电压失速
环 境	使用周围温度·湿度	-10~+50℃(注1)(应无冻结)、90%RH以下(无凝露)
	保存温度·湿度	-25~+65℃、95%RH以下
	振动	5.9m/s <sup>2</sup> (0.6G)以下
	标高	标高1000m以下
使用场所	室内、应无腐蚀性气体、可燃性气体、油雾、灰尘	
保护构造	IP20盘内安装形	
冷却方式	· 200V 0.2~0.75kW：自冷、1.5~2.2kW：风冷 · 400V 0.75kW：自冷·1.5~15kW：风冷	

(注1) 横向紧密安装时为-10~+40℃。

### ● 订购产品号体系

单相200V 0.2~2.2kW, 三相400V 0.75~15kW

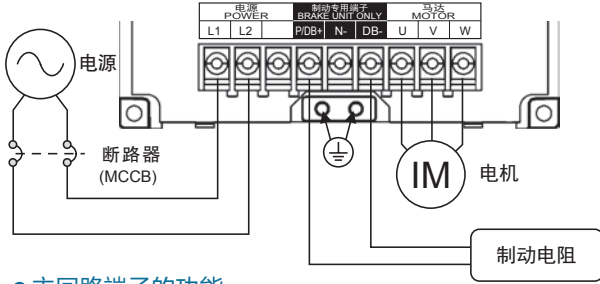
A VF200 - 007 2 □

① ② ③ ④

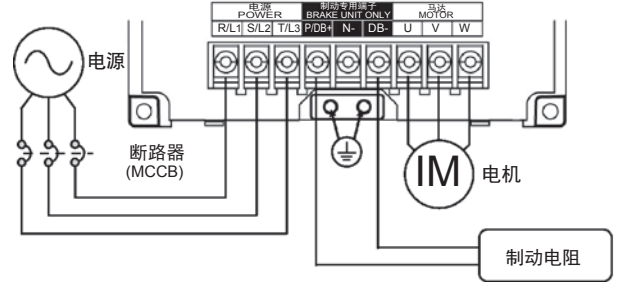
① 系列名称	VF200	
② 适用电机容量	002 : 0.2 kW	055 : 5.5 kW
	004 : 0.4 kW	075 : 7.5 kW
	007 : 0.75 kW	110 : 11 kW
	015 : 1.5 kW	150 : 15 kW
	022 : 2.2 kW	
	037 : 3.7 kW	
③ 电压等级	2 : 单相200V	4 : 三相400V
④ 面板的种类	无标记 : 操作面板 P : 简易面板	

## 主回路端子

### ●单相200V 0.2 ~ 2.2kW 主回路端子部



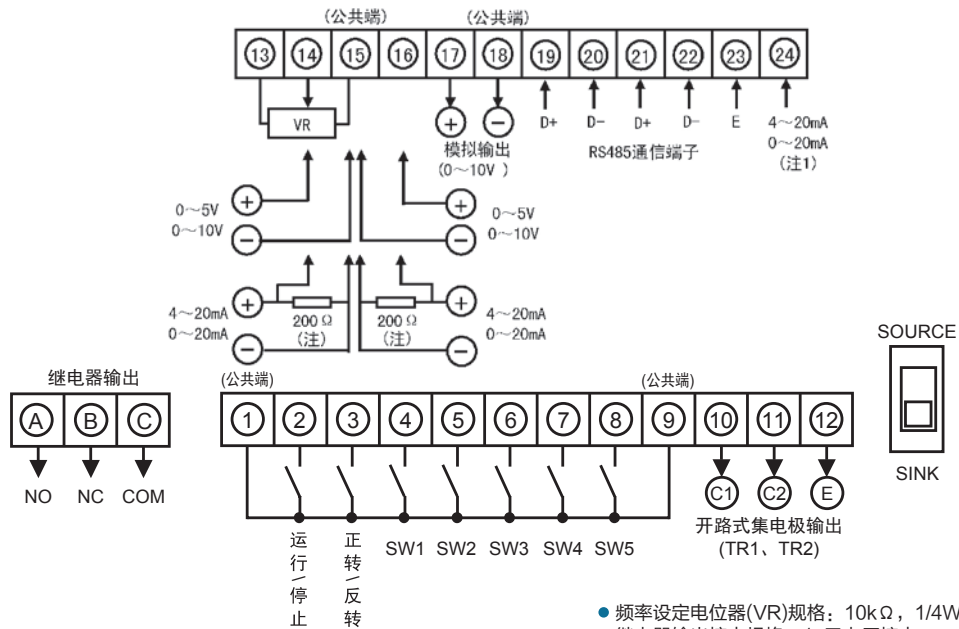
### ●三相400V 0.75 ~ 15kW 主回路端子部



### ●主回路端子的功能

端子号	端子名称	端子功能说明
R/L1, S/L2, T/L3	主回路电源输入	若为单相220V型, 连接至L1,L2端子
U,V,W	变频器输出	连接到三相电机上
P/DB+, DB-	制动电阻连接	连接制动电阻
N-	内部直流电压负	内部直流电压的负极端子
⊕ 2个	接地	为接地用端子 单相200V型: 接地电阻100Ω以下 三相400V型: 接地电阻10Ω以下 请将电源中性点接地

## 控制电子端子



●注) 端子No.24与公共端子之间内置200Ω的电阻。使用模拟输入信号4~20mA/0~20mA时, 通过连接端子No.24与端子No.14或No.16, 可以省去外部的电阻连接。使用外部电阻时, 需要200Ω、1/4W的电阻。

- 频率设定电位器(VR)规格: 10kΩ, 1/4W以上的电位器
- 继电器输出接点规格: 1c无电压接点  
230V AC 0.3A, 30V DC 0.3A (电阻负载)
- 开路式集电极输出规格: 最大额定50V DC, 50mA
- SOURCE状态端子排列图和各端子功能请另外参考用户使用手册。