

**Panasonic**  
ideas for life

NEW

可编程智能操作面板

GH07X

7英寸6万色真彩操作面板

新登场



# 6万色真彩 · 7英寸智能操作面板



## 6万色真彩 · 7英寸智能



明亮的TFT液晶，易于识别。

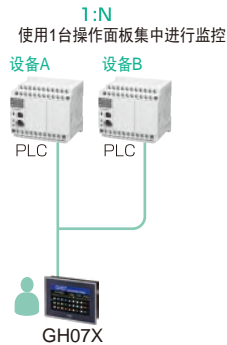
库内容丰富，可随心所欲地制作画面。



使用多语言的WINDOWS字体，方便易用。



## 1:N通信，对应多种连接



## 使用穿越模式同时在PLC/操作面板之间进行调试，十分方便



## 使用简单的画面制作工具，可提高开发画面的效率 (GH Screen editor)

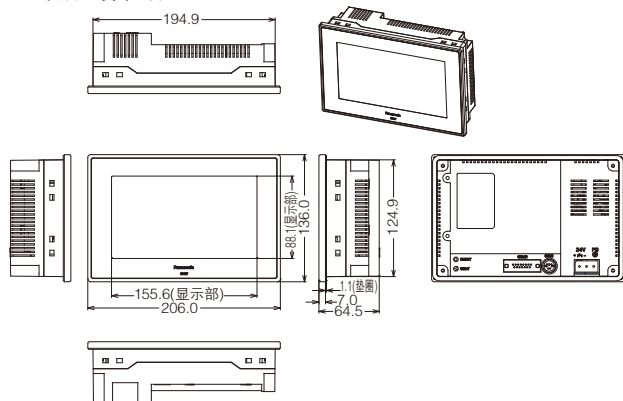


可一目了然地查看布局、部件设定等。

品名	品号
GH07X本体	AIGH07XT4DU
USB线	AIGH8103
画面制作软件GH-Screen editor	(免费下载)
PLC连接线缆(※1)	AIGT8162(2m)
	AIGT8165(5m)

※1 GH07X的R232C连接器为D-SUB15针雌型，使用本线缆连接FP系列时，需要将散线部加工为D-SUB5针雄型。

外形尺寸图 (单位:mm)



项目	规格		
一般规格	额定电压	24V DC	
	使用电压范围	21.6 ~ 26.4V DC	
	消耗功率	15W以下	
	使用环境温度	0 ~ +50℃	
	保存环境温度	-10 ~ +60℃	
	使用环境湿度	20 ~ 90%RH(25℃下)、应无凝露	
	耐环境性	IP65(初始状态下) 仅面板前面防尘、防滴(面板接触面使用防水垫圈)	
	重量	约800g	
	显示规格	显示设备	65,536色
		点数	800(W)x480(H)点
显示器尺寸		206(W)x136(H)x64(D)	
触摸开关规格	背光灯寿命	30,000小时(25℃)	
	触摸开关方式	模拟式电阻触摸开关	
功能规格	文字尺寸	1/4角(8×8)、半角(16×8)、全角(16×16或者32×32)纵向可显示1~8倍	
	可显示的文字种类	英文、中文、韩文、日语(※2)	
	绘图(图形种类)	点、直线、连续直线、四边形、圆、椭圆、文本、图片(位图)、规尺(四边形、圆形)	
	标签(部品种类)	指示灯、触摸开关、数字数据、文字数据、键盘、消息、窗口、警报、图表、时钟	
	其他功能	多国语言表、配方、数据记录、操作安全、脚本	
内存规格	画面数据	26MB+256k	

※2 日语仅能在图片文本中使用。