

MS-AJ 系列

订购时的注意事项
▶F-18LS
▶P.277 ~CX-400
▶P.303 ~EX-40
▶P.365 ~CX-440
▶P.371 ~EZ-10
▶P.815 ~

8种型号的安装支架，可随意安装传感器、光纤、反射镜



光纤传感器
激光传感器
光电传感器
微型光电传感器
区域传感器
光幕传感器
压力传感器
接近传感器
特殊用途传感器
传感器外围产品
简易省配线单元
省配线系统
磁、排、测、测传感器
静电消除产品
工业用内视镜
激光刻印机
PLC·终端
可编程智能操作面板
节能支持产品
FA元器件
变频器
通用功率继电器
图像处理装置
紫外线硬化装置

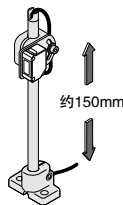
传感器安装支架
传感器光轴调整器
其它产品

MS-AJ

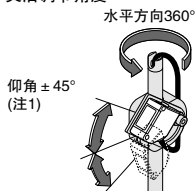
轻松实现检测位置的变更、微调

传感器安装后的微调简便易行。

灵活调节高度



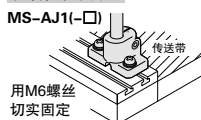
灵活调节角度



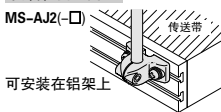
(注1): MS-AJ□-F(光纤组件)的仰角为±20°。

可安装在垂直或水平面上

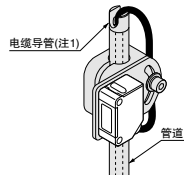
安装在水平面上



安装在垂直面上



电缆可轻松旋入管中



(注1): MS-AJ□-F(光纤装配)时,不可将光缆旋入管道。

8种型号

MS-AJ□(基本组件)

可用于安装CX-400/440、LS、EX-40、EZ-10各系列以及RF-210(反射镜)。



MS-AJ□-A(侧臂组件)

在MS-AJ□(基本组件)上追加了能进行水平方向调整的侧臂,可从组件线上方检测。



MS-AJ□-M(反射镜组件)

将MS-AJ□(基本组件)的传感器安装支架变成反射镜安装支架。可安装RF-220、RF-230(反射镜)。



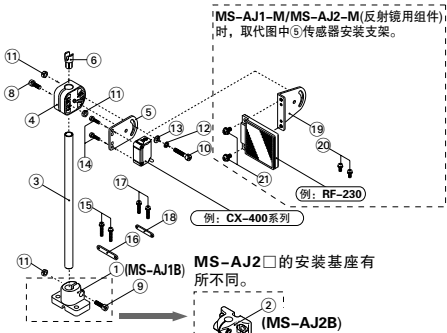
MS-AJ□-F(光纤组件)

将MS-AJ□-A(侧臂组件)的传感器安装支架变成光纤安装支架。可安装FD-L51、FD-L52、FD-L53、FD-L54及M3、M4、M6螺纹型光纤。



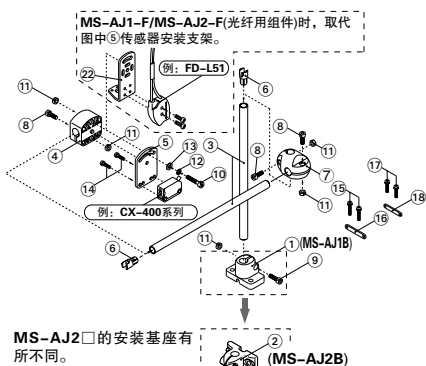
零件构成

MS-AJ1、MS-AJ2、MS-AJ1-M、MS-AJ2-M



(注1): 反射镜用组件(MS-AJ-M)上不附带电缆导管(图中⑥)。

MS-AJ1-A、MS-AJ2-A、MS-AJ1-F、MS-AJ2-F



(注1): 调整侧臂安装基座(图中⑦)时, 将固定侧臂的M4(长12mm)内六角螺栓(图中⑧点)松开2处后再调整较为方便。

No.	零件名	种类	成品				单个零件											
			MS-AJ1 MS-AJ2 (基本组件)	MS-AJ1-A MS-AJ2-A (侧臂 组件)	MS-AJ1-M MS-AJ2-M (反射镜 组件)	MS-AJ1-F MS-AJ2-F (光纤 组件)	MS-AJS (传感器 安装单元)	MS-AJR (反射镜 安装单元)	MS-AJ-R1 (反射镜 安装支架)	MS-AJD (光纤 安装单元)	MS-FD-1 (光纤 安装支架)	MS-AJL (侧臂 安装单元)	MS-AJ1B MS-AJ2B (底座单元)	MS-AJG (电缆 导管)	MS-AJP (侧臂 管)			
①	平面用安装基座(MS-AJ1□附带)		1	1	1	1	-	-	-	-	-	-	-	-	-	-		
②	侧面用安装基座(MS-AJ2□附带)		1	1	1	1	-	-	-	-	-	-	-	-	-	-		
③	侧臂(管)		1	2	1	2	-	-	-	-	-	-	-	-	-	1		
④	支架安装基座		1	1	1	1	1	1	1	1	-	-	-	-	-	-		
⑤	传感器安装支架		1	1	-	-	1	-	-	-	-	-	-	-	-	-		
⑥	电缆导管		1	2	-	2	-	-	-	-	-	-	-	-	1	-		
⑦	侧臂安装基座		-	1	-	1	-	-	-	-	-	-	-	-	-	-		
⑧	M4(长12mm)内六角螺栓(Drillube加工品)		1	3	1	3	1	1	1	1	-	-	-	2	-	-		
⑨	M4(长15mm)内六角螺栓(Drillube加工品)		1	1	1	1	-	-	-	-	-	-	-	-	1	-		
⑩	M4(长22mm)内六角螺栓		1	1	1	1	1	1	1	1	-	-	-	-	-	-		
⑪	M4螺母		3	5	3	5	2	2	2	2	-	-	-	2	1	-		
⑫	M4用弹簧垫圈		1	1	1	1	1	1	1	1	-	-	-	-	-	-		
⑬	M4用平垫圈		1	1	1	1	1	1	1	1	-	-	-	-	-	-		
⑭	CX-400/440、LS、EZ-10系列 安装用M3(长14mm)带垫圈螺丝		2	2	-	-	2	-	-	-	-	-	-	-	-	-		
⑮	EQ-20系列(注2)安装用M3(长18mm)带垫圈螺丝		2	2	-	-	2	-	-	-	-	-	-	-	-	-		
⑯	EQ-20系列(注2)用安装支架辅助板		1	1	-	-	1	-	-	-	-	-	-	-	-	-		
⑰	EX-40系列安装用M3(长16mm)带垫圈螺丝		2	2	-	-	2	-	-	-	-	-	-	-	-	-		
⑱	EX-40系列用安装支架辅助板		1	1	-	-	1	-	-	-	-	-	-	-	-	-		
⑲	反射镜安装支架		-	-	1	-	-	1	1	-	-	-	-	-	-	-		
⑳	RF-220安装用M3(长8mm)带垫圈螺丝		-	-	2	-	-	2	2	-	-	-	-	-	-	-		
㉑	RF-230安装用M4(长8mm)带垫圈螺丝		-	-	2	-	-	2	2	-	-	-	-	-	-	-		
㉒	光纤安装支架		-	-	-	1	-	-	1	1	-	-	-	-	-	-		

(注1): 上表中的各数字为附属零件的个数。

(注2): EQ-20系列已于2005年12月停止生产。

种类

种类	形状	型号	适用传感器、 反射镜和光纤
基本组件	水平 安装型	MS-AJ1	CX-400/440系列 LS系列 EQ-20系列(注1) EX-40系列 EZ-10系列 RF-210(反射镜)
	垂直 安装型	MS-AJ2	
侧臂组件	水平 安装型	MS-AJ1-A	RF-210(反射镜)
	垂直 安装型	MS-AJ2-A	
反射镜用 组件	水平 安装型	MS-AJ1-M	RF-220(反射镜)
	垂直 安装型	MS-AJ2-M	RF-230(反射镜)
光纤用 组件	水平 安装型	MS-AJ1-F	FD-L51(光纤) FD-L52(光纤) FD-L53(光纤)
	垂直 安装型	MS-AJ2-F	FD-L54(光纤) M3、M4和M6螺纹型光纤

(注1): EQ-20系列已于2005年12月停止生产。

单个零件(各单元可另行订购。)

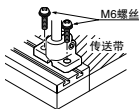
品名	形状	型号
传感器安装单元		MS-AJS
反射镜安装单元		MS-AJR
反射镜安装支架		MS-AJ-R1
光纤安装单元		MS-AJD
光纤安装支架		MS-FD-1
侧臂安装单元		MS-AJL
底座单元 (水平安装型)		MS-AJ1B
底座单元 (垂直安装型)		MS-AJ2B
电缆导管		MS-AJG
侧臂(管)		MS-AJP

■使用指南

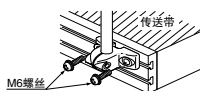
安装

- 使用M6螺丝将通用传感器安装支架安装在设备上。紧固扭矩应在 $2\text{N}\cdot\text{m}$ 以下。

安装在水平面上

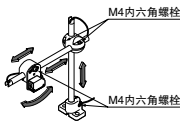


安装在垂直面上



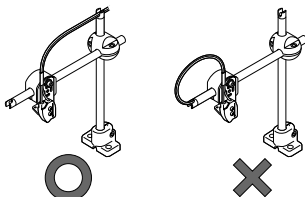
调节

- 侧臂、支架安装基座、安装基座和侧臂安装基座可按图中箭头所示的方向，松开M4内六角螺栓进行调节。
- 调节后的M4内六角螺栓的紧固扭矩应在 $1.2\text{N}\cdot\text{m}$ 以下。



将电缆旋入管中

- 当传感器安装在MS-AJ□(基本组件)或MS-AJ□-A(侧臂组件)上时，可将传感器电缆旋入管道。
- 但是，当光纤头安装在MS-AJ□-F(光纤组件)上时，不可将光缆旋入管道。



其它

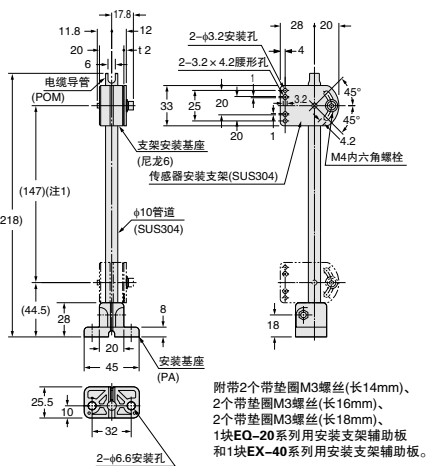
- 对通用传感器安装支架过度施力会导致其破损。敬请注意。
- 使用通用传感器安装支架时，请确保传感器不受过度振动。

■外形尺寸图(单位: mm)

外形尺寸图的CAD数据可从网站上进行下载。

MS-AJ1

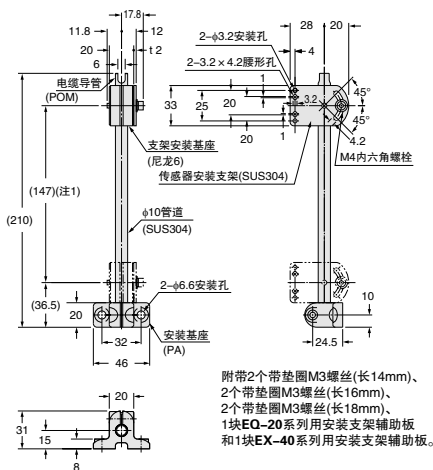
基本组件



(注1): 该尺寸是指活动部位的可调范围。

MS-AJ2

基本组件



(注1): 该尺寸是指活动部位的可调范围。

光纤
传感器
激光
传感器
光电
传感器
微型光电
传感器
编码器
传感器
光幕
传感器
压力
传感器
接近
传感器
特殊用途
传感器

传感器

传感器

传感器

传感器

传感器

传感器

传感器

传感器

传感器

传感器

传感器

传感器

传感器

传感器

传感器

传感器

传感器

传感器

传感器

传感器

传感器

传感器

传感器

传感器

传感器

传感器

传感器

传感器

传感器

传感器

传感器

传感器

传感器

传感器

传感器

传感器

传感器

传感器

传感器

传感器

传感器

传感器

传感器

传感器

传感器

传感器

传感器

传感器

传感器

传感器

MS-AJ

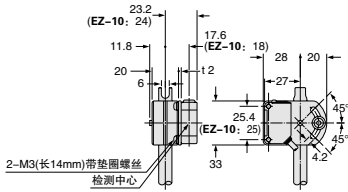
■外形尺寸图(单位: mm)

外形尺寸图的CAD数据可从网站上进行下载。

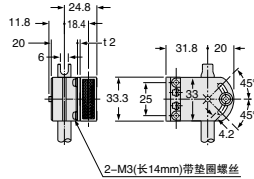
基本组件

MS-AJ1 MS-AJ2

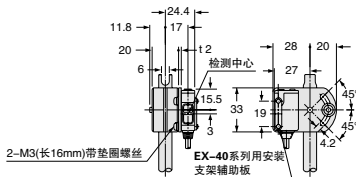
CX-400/440系列、LS系列、EZ-10系列安装图(仅安装部)



RF-210反射镜安装图(仅安装部)

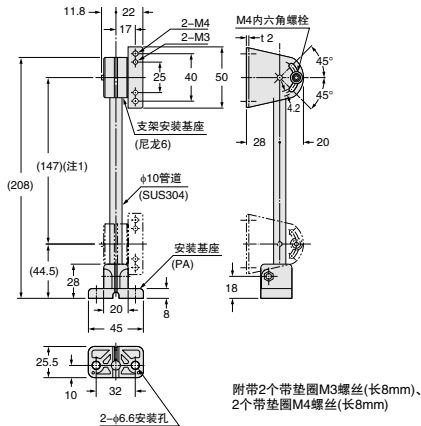


EX-40系列安装图(仅安装部)



MS-AJ1-M

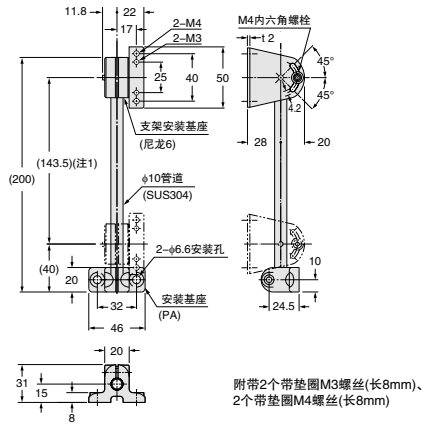
反射镜组件



(注1): 该尺寸是指活动部位的可调范围。

MS-AJ2-M

反射镜组件



(注1): 该尺寸是指活动部位的可调范围。

■外形尺寸图(单位: mm)

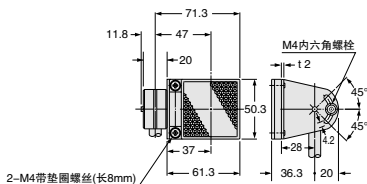
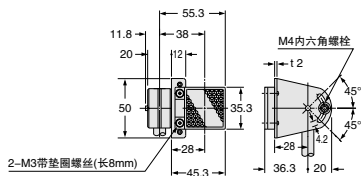
外形尺寸图的CAD数据可从网站上进行下载。

MS-AJ1-M MS-AJ2-M

反射镜组件

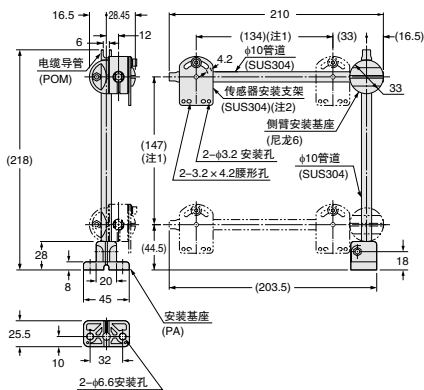
RF-220反射镜安装图(仅安装部)

RF-230反射镜安装图(仅安装部)



MS-AJ1-A

侧臂组件



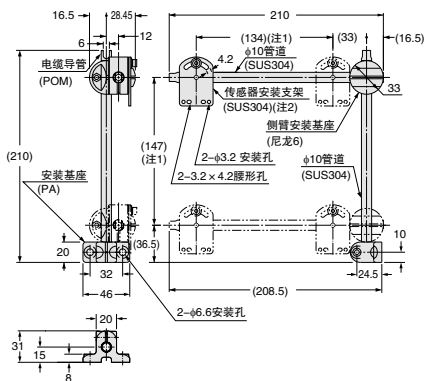
附带2个带垫圈M3螺丝(长14mm)、
2个带垫圈M3螺丝(长16mm)、
2个带垫圈M3螺丝(长18mm)、
1块EQ-20系列用安装支架辅助板
和1块EX-40系列用安装支架辅助板。

(注1): 该尺寸是指活动部位的可调范围。

(注2): 传感器安装支架的尺寸、传感器和反射镜安装图请参阅MS-AJ1/MS-AJ2(基本组件)。

MS-AJ2-A

侧臂组件



附带2个带垫圈M3螺丝(长14mm)、
2个带垫圈M3螺丝(长16mm)、
2个带垫圈M3螺丝(长18mm)、
1块EQ-20系列用安装支架辅助板
和1块EX-40系列用安装支架辅助板。

(注1): 该尺寸是指活动部位的可调范围。

(注2): 传感器安装支架的尺寸、传感器和反射镜安装图请参阅MS-AJ1/MS-AJ2(基本组件)。

光纤
传感器
激光
传感器
光电
传感器
微型光电
传感器
位移
传感器
传感器
光幕
传感器
压力
传感器
接近
传感器
特殊用途
传感器
传感器
外出型
传感器
高精密位移
传感器
省配线
系统
位移、倾斜、
测量用传感器
静电消除
产品
工业用
内视镜
激光
刻印机
PLC、
变频器
可编程智能
操作面板
节能支持
产品
FA元器件

变频器
通用功率
继电器
图像处理装置
装外线
硬化装置

传感器安装支架
传感器
光轴调整器
其它产品

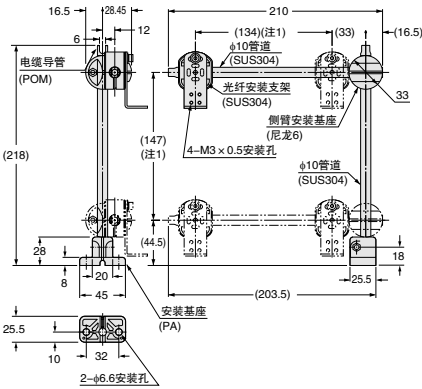
MS-AJ

外形尺寸图的CAD数据可从网站上进行下载。

■外形尺寸图(单位: mm)

MS-AJ1-F

光纤组件

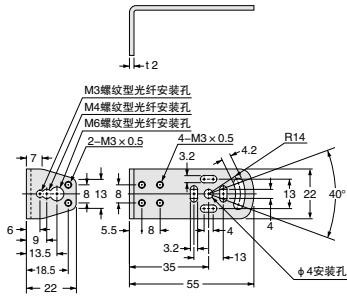


(注1): 该尺寸是指活动部位的可调范围。

MS-AJ1-F MS-AJ2-F

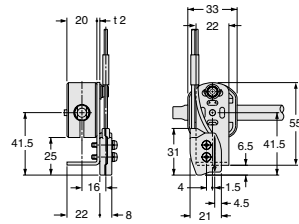
光纤组件

光纤安装支架/MS-FD-1

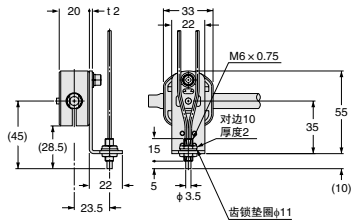


材质: SUS304

FD-L51安装图(仅安装部)



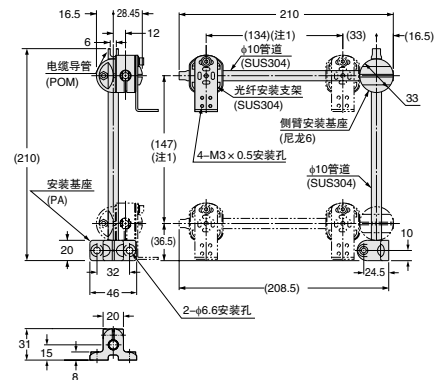
FD-FM2安装图(仅安装部)



(注1): 上图适用于M6螺纹型光纤。

MS-AJ2-F

光纤组件



(注1): 该尺寸是指活动部位的可调范围。