



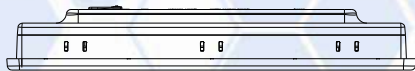
◆ 特点

- 10.1" 800x480 TFT LCD
- 无风扇冷却系统
- 内建储存内存及万年历
- NEMA4/IP65 面板防护等级
- LED 背光
- USB Host 一组
- 内建电源隔离防护器
- COM1 及 COM3 的 [RS485]2W 支持 MPI 187.5K, 但同时只能择一使用。

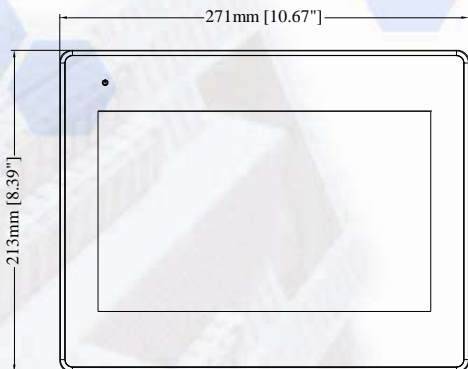
显示	显示类型	10.1" TFT
	分辨率 (WxH dots)	800 x 480
	显示亮度 (cd/m ²)	300
	对比度	500:1
	背光类型	LED
	背光寿命	30,000 小时
	显示色彩	65536
触控面板	类型	4 线模拟电阻式
	触控精度	Active Area Length(X)±2%, Width(Y)±2%
内存	Flash 储存器 (MB)	128
	DRAM (MB)	64
处理器		32Bit RISC 400MHz
通讯埠	SD 卡插槽	无
	USB 主设备	USB 1.1 x 1
	Mini USB 下载口	无
	以太网网络	1 RJ45 port (10 / 100 Base T)
	COM 连接埠	Com1: RS-232/RS-485 2w/4w / Com3 RS-485 2w
	声音输出	无
	Video Input Port	无
万年历		内建
电源	输入电源	24±20%V _{DC}
	电源功耗	300mA@24VDC
	隔离电源器	内建
	耐压	500VAC (1 分钟)
	绝缘电阻	超过 50MΩ at 500VDC
	抗震	10 to 25Hz(X,Y,Z 方向 2G 30 分钟)
规格	外壳材质	工业塑料
	外形尺寸 WxHxD	271 x 213 x 40mm
	开孔尺寸 (mm)	260 x 202
	重量 (kg)	约 1.3 kg
操作环境	防护等级	NEMA4 / IP65
	储存环境温度	-20°~60°C (-4° ~ 140°F)
	使用环境温度	0° ~ 50°C (32° ~ 122°F)
	使用环境湿度	10% ~ 90% @ 40°C, 无冷凝
欧盟 CE 认证		EN 55022:2006, Class A, EN 61000-3-2:2006, EN 61000-3-3:1995+A1:2001+A2:2005 EN 55024:1998+A1:2001+A2:2003
使用软件		限于简体中文版 EB8000 V4.65.02 或更新版使用

外形尺寸图

单位：毫米



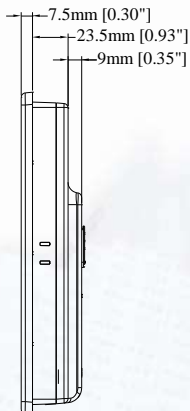
上视图



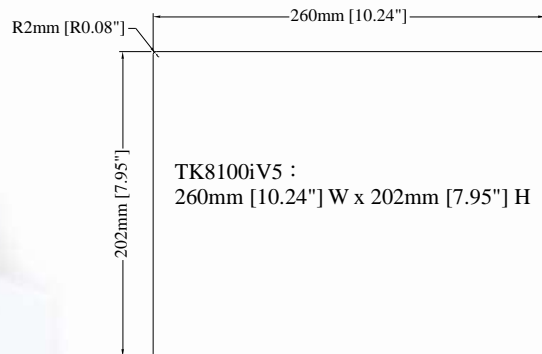
正视图



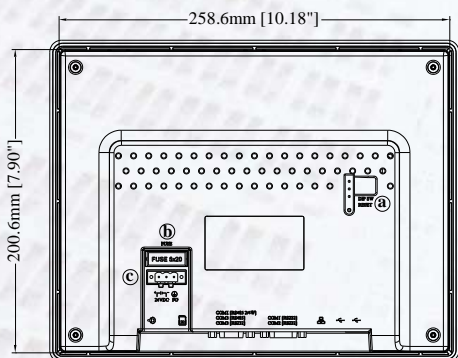
侧视图



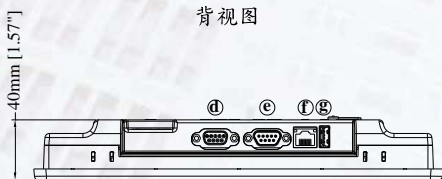
侧视图



开孔尺寸图



背视图



TK8100iV5

底视图

a	指拨开关&复位按钮
b	保险丝
c	电源接口
d	Com1 RS485, Com3 RS485
e	Com1 RS232
f	以太网
g	USB 主接口

订货信息

- **TK8100 i:**
10" 800x480 TFT LCD HMI, 内建 128MB flash memory/64MB DDR2 RAM
- **RZCMT6100:**
MT6000/8000 i 系列下载线 / Mini USB to USB 2.0 100 cm