

10.4" SVGA TFT 触摸屏

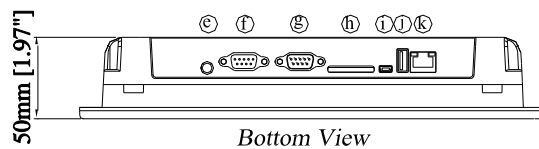
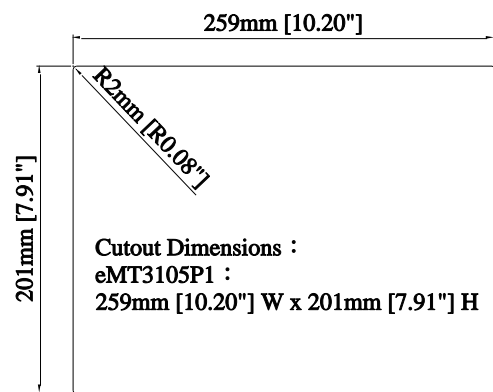
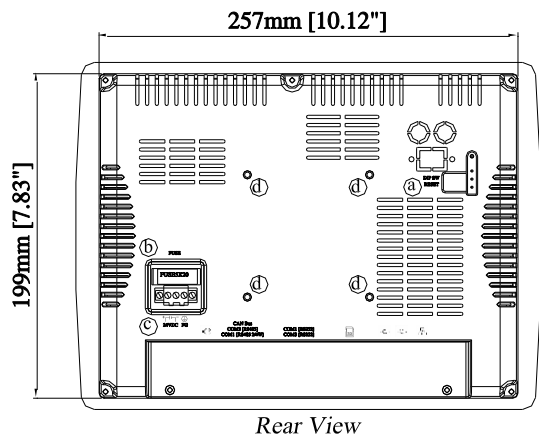
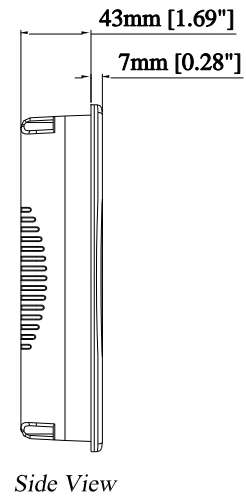
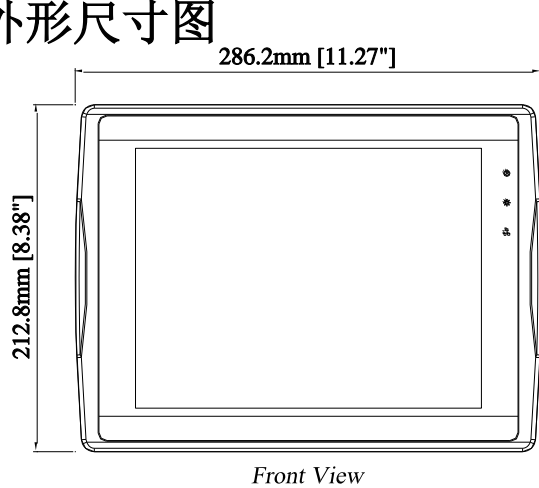


【特点】

- 10.4" 800x600 TFT LCD
- 无风扇冷却系统
- 内建 256MB 储存内存及万年历
- NEMA4/IP65 面板防护等级
- SD 卡插槽支持 SD/SDHC
- 内建电源隔离防护器
- Com1 或 Com3 RS485 2W 支持 MPI 187.5K
- CAN bus 装置支持 CANopen 通讯协议
- Com1 / Com3 RS485 及 CAN bus 隔离器内置

显示	显示类型	10.4" TFT
	分辨率 (WxH dots)	800 x 600
	显示亮度 (cd/m ²)	400
	对比度	400:1
	背光类型	LED
	背光寿命	30,000 小时
	显示色彩	262K
触控面板	类型	4 线模拟电阻式
	触控精度	Active Area Length(X)±2%, Width(Y)±2%
内存	Flash 储存器 (MB)	256
	DRAM (MB)	256
处理器		32Bit RISC CPU 800MHz
通讯埠	SD 卡插槽	支持 SD/SDHC
	USB 主设备	USB 2.0 x 1
	Mini USB 下载口	USB 2.0 x 1
	以太网网络	10/100 Base-T
	COM 连接埠	COM1 (RS-232/RS-485 2W/4W), COM3(RS-232/RS-485 2W), CAN bus
	声音输出	Audio Line Out - 3.5 mm jack x 1
万年历		内建
电源	输入电源	24±20%VDC
	电源功耗	800m A@24V
	隔离电源器	内建
	耐压	500VAC (1 分钟)
	绝缘电阻	超过 50MΩ at 500VDC
	抗震	10 to 25Hz(X,Y,Z 方向 2G 30 分钟)
规格	外壳材质	工业塑料
	外形尺寸 WxHxD	286 x 212 x 50mm
	开孔尺寸 (mm)	259 x 201
	重量 (kg)	约 1.6 kg
操作环境	防护等级	IP65 前面板防护 (O 形密封圈)
	储存环境温度	-20°~60°C (-4° ~ 140°F)
	使用环境温度	0°~ 50°C (32° ~ 122°F)
	使用环境湿度	10% ~ 90% RH (无冷凝)
欧盟 CE 认证		EN 55022: 2006+A1: 2007, Class A EN 61000-3-2: 2006 EN61000-3-3: 2008 EN 55024: 1998+A1: 2001+A2: 2003
使用软件		EasyBuilder Pro

外形尺寸图



a	指拨开关 & 复位按钮
b	保险丝
c	电源接口
d	VESA 75mm 固定孔
e	声音输出
f	Com1 RS485, Com3 RS485, CAN bus
g	Com1 RS232, Com3 RS232
h	SD 卡插槽
i	USB 从接口
j	USB 主接口
k	以太网网络

订货信息

□ eMT3105P

10.4" TFT LCD HMI,
内建 256MB flash memory/256MB RAM on board.

□ FL485000

Com1[485]/Com3[485]/CAN Bus 分接线

□ FL232000

Com1[232]/Com3[232] 分接线